

DT401

FI/SE/NO/DK
EN/EE/DE

MUURIKKA®

**GRILLIVAUNU • GRILLVAGN
GRILLVOGN • GRILL WAGON
GRILLKÄRU • GRILLWAGEN**

Ohjeet • Bruksanvisning • Instruksjoner
Instruktioner • Instructions
Kasutusjuhend • Anleitungen



**DESIGN®
FROM
FINLAND**

GRILLIVAUNU

FI

Toivomme, että tämä laite vastaa odotuksiasi ja tuo sinulle paljon iloa käytössä.

VAROITUS

Tärkeää: Säilytä nämä ohjeet tulevaa tarvetta varten. Lue ne huolellisesti.

Tutustu laitteeseen ennen käyttöä lukemalla sekä käyttöohje, turvallisuusohjeet että huoltotiedot.

Käytä laitetta vain kuvatulla tavalla ja tarkoitukseen.

Säilytä tämä ohje turvallisessa paikassa ja anna se laitteen mukana, jos laite luovutetaan toiselle käyttäjälle.

Turvallisuus

- Älä koskaan jätä lapsia tai vauvoja ilman valvontaa laitteen läheisyyteen.
- Tukehtumisvaara! Pakkausmateriaalit voivat olla vaarallisia.
- Laite ei ole tarkoitettu leikkimiseen tai kiipeilyyn.
- Laite ei sovellu kiipeilyapuvälineeksi tai tueksi. Varmista, ettei kukaan, erityisesti lapset, seisoo laitteen päällä – se voi liikkua, muuttua epävakaa ja kaatua.
- Tarkista, että kaikki osat ovat ehjiä. Vaurioituneet osat voivat vaikuttaa laitteen turvallisuuteen ja vakauteen.
- Varmista ennen ensimmäistä käyttöä, että kaikki osat on asennettu oikein ja kiristetty kunnolla. Varmista, että laite seisoo vakaasti ennen käyttöä.
- Aseta ja siirrä laitetta vain maan tasolla ja vakaalla alustalla. Tyhjennä laite ennen siirtämistä – älä koskaan siirrä lastattuna.
- Varmista, että pyörät on asennettu oikein ja ne ovat ehjät ennen käyttöä.
- Käytä laitetta vain oikein ja sen käyttötarkoituksen mukaisesti.

Kokoaminen

- Varmista, että alusta on tasainen ja vakaa sekä että tilaa on riittävästi.
- Varmista, ettet vahingoita osien pintaa kokoamisen aikana.
- Käytä tarvittaessa peittoja osien alla.
- Kokoaminen → katso sivu 10 ja seuraavat sivut.

Tarkoitettu käyttö

- Tämä laite on tarkoitettu ulkokäyttöön.
- Laite on tarkoitettu yksityiseen käyttöön, ei kaupalliseen käyttöön.
- Kaikki muu käyttö tai muuntelu katsotaan virheelliseksi käytöksi ja voi aiheuttaa henkilövahinkoja tai vahingoittaa laitetta.
- Suurin kuormitus: 35 kg.
- Jos raskaita esineitä ripustetaan kahvaan, laite voi kaatua.

Puhdistus ja huolto

- Tarkista laite säännöllisesti löysien tai vaurioituneiden osien varalta.
- Käytä puhdistukseen puuvillaliinaa ja vettä.
- Pinttyneisiin tahroihin: käytä lämmintä vettä ja mietoa pesuainetta.
- Älä koskaan käytä bensiiniä, liuottimia, hankaavia puhdistusaineita tai klooripohjaisia puhdistusaineita.
- Roiskeet tulee pyyhkiä pois välittömästi.
- Käytä vain suositeltuja huoltotuotteita.
- Laitteen pinta on pulverimaalattu ja siten suojattu ruostetta vastaan.
- Jos pinta vaurioituu tai kuluu, suojaus poistuu → teräs voi alkaa ruostua.
- Puhdista alue ja maalaa uudelleen suojan palauttamiseksi.

Säilytys

- Vaurioita voi syntyä, jos laite altistuu sateelle, lumelle, rakeille, voimakkaalle auringolle/UV-säteilylle tai vastaaville sääolosuhteille. Peitä tuote, kun se on täysin puhdas ja kuiva.
- Varmista, että suojuksen alla on riittävä ilmanvaihto homeen muodostumisen estämiseksi.
- Talvella laite on säilytettävä kuivassa ja hyvin ilmastoidussa paikassa, esimerkiksi autotallissa, vajassa tai kellarissa. Varmista aina, että kaikki osat ovat puhtaita ja kuivia ennen säilytystä.

Jätehuolto

- Tätä laitetta ei saa hävittää lajittelemattoman talousjätteen mukana. Se on toimitettava asianmukaiseen keräyspisteeseen kierrätystä varten. Näin autat säästämään resursseja ja suojaamaan ympäristöä.
- Ota yhteyttä paikallisiin viranomaisiin saadaksesi lisätietoja.
- Lapset eivät saa leikkiä muovipusseilla tai pakkausmateriaalilla → tukehtumisvaara.
- Säilytä materiaali turvallisesti tai hävitä se ympäristöystävällisesti.

Muurikka.fi

GRILLVAGN

SE

Vi hoppas att denna produkt ska leva upp till dina förväntningar och ge dig mycket glädje vid användning.

Varning

Viktigt: Spara dessa instruktioner för framtida referens.

Läs igenom dem noggrant.

Bekanta dig med produkten innan användning genom att läsa både bruksanvisning, säkerhetsanvisningar och information om underhåll.

Använd produkten endast på det sätt och för det ändamål som beskrivs.

Förvara manualen på en säker plats och lämna den tillsammans med produkten om den överläts till någon annan.

Säkerhet

- Lämna aldrig barn eller spädbarn utan uppsikt vid produkten.
- Kvävningsrisk! Förpackningsmaterial kan innebära fara.
- Produkten är inte avsedd för lek eller klättring.
- Produkten får inte användas som klätterhjälpmedel eller stöd. Se till att ingen, särskilt inte barn, står på den – produkten kan då röra sig, bli instabil och välta.
- Kontrollera att alla delar är hela. Skadade delar kan påverka produktens säkerhet och stabilitet.
- Kontrollera före första användning att alla delar är korrekt monterade och ordentligt åtdragna. Säkerställ att produkten står stabilt innan den används.
- Placera och flytta produkten endast på marknivå och på en fast, stabil yta. Töm produkten innan du flyttar den – försök aldrig att flytta den när den är lastad.
- Kontrollera att hjulen är rätt monterade och oskadade innan användning.
- Använd produkten endast på rätt sätt och inom det avsedda användningsområdet.

Montering

- Se till att underlaget är jämnt och stabilt och att det finns tillräckligt med utrymme.
- Se till att du inte skadar ytan på delarna under monteringen.
- Använd vid behov filter under delarna.
- Montering → se sidan 10 och följande sidor.

Avsedd användning

- Denna produkt är avsedd för utomhusbruk.
- Produkten är avsedd för privat bruk, inte för kommersiellt bruk.
- All annan användning eller modifiering betraktas som felaktig användning och kan orsaka personskador eller skada produkten.
- Maxlast: 35 kg.
- Om tunga föremål hänger på handtaget finns det risk för att produkten välter.

Rengöring och underhåll

- Kontrollera produkten regelbundet för lösa eller skadade delar.
- Använd en bomullstrasa och vatten för rengöring.
- För envisa fläckar: använd ljummet vatten och mildt rengöringsmedel.
- Använd aldrig bensin, lösningsmedel, slipande rengöringsmedel eller klorbaserade rengöringsmedel.
- Utspillda vätskor bör torkas upp omedelbart.
- Använd endast rekommenderade produkter för underhåll.
- Produkten har en pulverlackerad yta som skyddar mot rost.

- Om ytan skadas eller slits, försvinner skyddet → stålet kan börja rosta.
- Rengör området och lacka om för att återställa skyddet.

Förvaring

- Skador kan uppstå om produkten utsätts för regn, snö, hagel, stark sol/UV-strålning eller liknande väderförhållanden. Täck därför över produkten när den är helt ren och torr.
- Säkerställ att det finns tillräcklig luftcirkulation under skyddet för att undvika mögelbildning.
- Under vintern ska produkten förvaras på en torr och väl ventilerad plats, till exempel i garage, bod eller källare. Kontrollera alltid att alla delar är rena och torra innan förvaring.

Avfallshantering

- Denna produkt får inte kasseras som osorterat hushållsavfall. Den ska lämnas till en angiven samlingspunkt för återvinning. Detta hjälper till att spara resurser och skydda miljön.
- Kontakta dina lokala myndigheter för mer information.
- Barn får inte leka med plastpåsar och förpackningsmaterial → risk för skador eller kvävning.
- Förvara materialet säkert eller kassera det miljövänligt.

Muurikka.se

GRILLVOGN

NO

Vi håper at dette apparatet vil oppfylle dine forventninger og gi deg mye glede ved bruk.

Advarsel

Viktig: Ta vare på disse instruksjonene for fremtidig referanse. Les dem nøye.

Bli kjent med apparatet før bruk ved å lese både bruksanvisning, sikkerhetsanvisninger og informasjon om vedlikehold.

Bruk apparatet kun på den måten og til det formålet som er beskrevet.

Oppbevar manualen på et trygt sted og gi den videre dersom apparatet overlates til en annen person.

Sikkerhet

- La aldri barn eller spedbarn være uten tilsyn ved apparatet.
- Kvelningsfare! Emballasjemateriale kan innebære risiko.
- Apparatet er ikke beregnet for lek eller klatring.
- Apparatet må ikke brukes som klatrehjelpemiddel eller støtte. Sørg for at ingen, spesielt barn, står på den – apparatet kan da bevege seg, bli ustabil og velte.
- Kontroller at alle deler er hele. Skadede deler kan påvirke apparatets sikkerhet og stabilitet.
- Kontroller før første bruk at alle deler er korrekt montert og godt tilskrudd. Sørg for at apparatet står stabilt før det tas i bruk.
- Plasser og flytt apparatet kun på bakkenivå og på et fast, stabilt underlag. Tøm apparatet før du flytter det – forsøk aldri å flytte det når det er lastet.
- Kontroller at hjulene er korrekt montert og uskadd før bruk.
- Bruk apparatet kun på riktig måte og innenfor det tiltenkte bruksområdet.

Montering

- Sørg for at underlaget er jevnt og stabilt og at det er tilstrekkelig med plass.
- Pass på at du ikke skader overflaten på delene under montering.
- Bruk eventuelt tepper under delene.
- Montering → se side 10 og følgende sider.

Tiltenkt bruk

- Dette apparatet er beregnet for utendørs bruk.
- Apparatet er kun beregnet for privat bruk, ikke for kommersiell bruk.
- All annen bruk eller modifikasjon anses som feil bruk og kan føre til personskader eller skade på apparatet.
- Maksimal belastning: 35 kg.
- Hvis tunge gjenstander henger på håndtaket, er det fare for at apparatet velter.

Rengjøring og vedlikehold

- Kontroller apparatet regelmessig for løse eller skadede deler.
- Bruk en bomullsklut og vann til rengjøring.
- For vanskelige flekker: bruk lunkent vann og mildt rengjøringsmiddel.
- Bruk aldri bensin, løsemidler, slipende rengjøringsmidler eller klorbaserte rengjøringsmidler.
- Sølte væsker bør tørkes opp umiddelbart.
- Bruk kun anbefalte produkter for vedlikehold.
- Apparatet har en pulverlakkert overflate som beskytter mot rust.

- Hvis overflaten skades eller slites, forsvinner beskyttelsen → stålet kan begynne å ruste.
- Rengjør området og lakkér på nytt for å gjenopprette beskyttelsen.

Oppbevaring

- Skader kan oppstå dersom apparatet utsettes for regn, snø, hagl, sterk sol/UV-stråling eller lignende værforhold. Dekk derfor til produktet når det er helt rent og tørt.
- Sørg for tilstrekkelig luftsirkulasjon under trekket for å unngå muggdannelse.
- Om vinteren skal apparatet oppbevares på et tørt og godt ventilert sted, for eksempel i garasje, bod eller kjeller. Kontroller alltid at alle deler er rene og tørre før lagring.

Avfallshåndtering

- Dette apparatet må ikke kasseres som usortert husholdningsavfall. Det skal leveres til et angitt innsamlingspunkt for gjenvinning. Dette bidrar til å spare ressurser og beskytte miljøet.
- Kontakt lokale myndigheter for mer informasjon.
- Barn må ikke leke med plastposer og emballasjemateriale → fare for skader eller kvelning.
- Oppbevar materialet sikkert eller kast det på en miljøvennlig måte.

Muurikka.no

GRILLVOGN

DK

Vi håber, at dette apparat vil leve op til dine forventninger og give dig stor glæde ved brugen.

Advarsel

Vigtigt: Gem disse instruktioner til fremtidig reference. Læs dem grundigt igennem.

Gør dig fortrolig med apparatet før brug ved at læse både brugsanvisning, sikkerhedsanvisninger og information om vedligeholdelse.

Brug kun apparatet på den måde og til det formål, der er beskrevet.

Opbevar manualen et sikkert sted og giv den videre sammen med apparatet, hvis det overdrages til en anden.

Sikkerhed

- Efterlad aldrig børn eller spædbørn uden opsyn ved apparatet.
- Kvælningsfare! Emballagemateriale kan udgøre en risiko.
- Apparatet er ikke beregnet til leg eller klatring.
- Apparatet må ikke bruges som klatrehjælpemiddel eller støtte. Sørg for, at ingen, især børn, står på det – apparatet kan bevæge sig, blive ustabilt og vælter.
- Kontroller, at alle dele er hele. Beskadede dele kan påvirke apparatets sikkerhed og stabilitet.
- Kontroller før første brug, at alle dele er korrekt monteret og ordentligt fastgjort. Sørg for, at apparatet står stabilt, inden det bruges.
- Placer og flyt kun apparatet på jordniveau og på en fast, stabil overflade. Tøm apparatet, inden du flytter det – forsøg aldrig at flytte det, når det er lastet.
- Kontroller, at hjulene er korrekt monteret og ubeskadigede, før brug.
- Brug kun apparatet korrekt og inden for det tiltænkte anvendelsesområde.

Montering

- Sørg for, at underlaget er jævnt og stabilt, og at der er tilstrækkelig plads.
- Sørg for ikke at beskadige overfladen på delene under monteringen.
- Brug eventuelt tæpper under delene.
- Montering → se side 10 og de følgende sider.

Tilsluttet brug

- Dette apparat er beregnet til udendørs brug.
- Apparatet er kun beregnet til privat brug, ikke til kommerciel brug.
- Enhver anden brug eller ændring betragtes som forkert brug og kan medføre personskaade eller skade på apparatet.
- Maksimal belastning: 35 kg.
- Hvis tunge genstande hænges på håndtaget, er der risiko for, at apparatet vælter.

Rengøring og vedligeholdelse

- Kontroller apparatet regelmæssigt for løse eller beskadede dele.
- Brug en bomuldsklud og vand til rengøring.
- Til genstridige pletter: brug lunkent vand og mildt rengøringsmiddel.
- Brug aldrig benzin, opløsningsmidler, slibende rengøringsmidler eller klorbaserede rengøringsmidler.
- Spildte væsker bør tørres op straks.
- Brug kun anbefalede produkter til vedligeholdelse.
- Apparatet har en pulverlakeret overflade, som beskytter mod rust.
- Hvis overfladen beskadiges eller slides, forsvinder beskyttelsen → stålet kan begynde at ruste.
- Rengør området og laker det igen for at genoprette beskyttelsen.

Opbevaring

- Skader kan opstå, hvis apparatet udsættes for regn, sne, hagl, stærk sol/UV-stråling eller lignende vejrforhold. Dæk derfor produktet til, når det er helt rent og tørt.
- Sørg for, at der er tilstrækkelig luftcirkulation under afdækningen for at undgå mugdannelse.
- Om vinteren skal apparatet opbevares på et tørt og godt ventileret sted, f.eks. i en garage, et skur eller en kælder. Kontroller altid, at alle dele er rene og tørre, før apparatet opbevares.

Affaldshåndtering

- Dette apparat må ikke bortskaffes som usorteret husholdningsaffald. Det skal afleveres på et godkendt indsamlingssted til genbrug. Dette hjælper med at spare ressourcer og beskytte miljøet.
- Kontakt dine lokale myndigheder for yderligere information.
- Børn må ikke lege med plastposer og emballagemateriale → risiko for skade eller kvælning.
- Opbevar materialet sikkert eller bortskaff det på en miljøvenlig måde.

Muurikka.dk

GAS WAGON

EN

We hope that this appliance will meet your expectations and bring you much enjoyment during use.

Warning

Important: Keep these instructions for future reference. Please read them carefully.

Familiarise yourself with the appliance before use by reading both the instructions, the safety guidelines and the maintenance information. Use the appliance only in the manner and for the purpose described. Keep this manual in a safe place and provide it together with the appliance if it is transferred to another person.

Safety

- Never leave children or infants unattended near the appliance.
- Risk of suffocation! Packaging material may pose a danger.
- The appliance is not intended for play or climbing.
- The appliance must not be used as a climbing aid or support. Ensure that no one, especially children, stands on it – the appliance may move, become unstable and tip over.
- Check that all parts are intact. Damaged parts may affect the safety and stability of the appliance.
- Before first use, check that all parts are correctly assembled and properly tightened. Ensure that the appliance stands securely before use.
- Place and move the appliance only at ground level and on a solid, stable surface. Empty the appliance before moving it – never attempt to move it when loaded.
- Check that the wheels are properly fitted and undamaged before use.
- Use the appliance only correctly and within its intended purpose.

Assembly

- Ensure that the surface is even and stable and that sufficient space is available.
- Take care not to damage the surface of the parts during assembly.
- Use blankets under the parts if necessary.
- Assembly → see page 10 and the following pages.

Intended Use

- This appliance is intended for outdoor use.
- The appliance is designed for private use, not for commercial use.
- Any other use or modification is considered improper and may cause injury or damage to the appliance.
- Maximum load: 35 kg.
- If heavy objects are hung on the handle, there is a risk of the appliance tipping over.

Cleaning and Maintenance

- Check the appliance regularly for loose or damaged parts.
- Use a cotton cloth and water for cleaning.
- For stubborn stains: use lukewarm water and a mild cleaning agent.
- Never use petrol, solvents, abrasive cleaners or chlorine-based cleaning agents.
- Spilled liquids should be wiped up immediately.
- Use only recommended products for maintenance.
- The appliance has a powder-coated surface that protects against rust.
- If the surface is damaged or worn, the protection is lost → the steel may begin to rust.
- Clean the affected area and repaint to restore protection.

Storage

- Damage may occur if the appliance is exposed to rain, snow, hail, strong sunlight/UV radiation or similar weather conditions. Therefore, cover the product when it is completely clean and dry.
- Ensure sufficient air circulation under the cover around the appliance to avoid mould formation.
- During winter, store the appliance in a dry and well-ventilated place, such as a garage, shed or basement. Always ensure that all parts are clean and dry before storage.

Waste Disposal

- This appliance must not be disposed of as unsorted household waste. It must be taken to a designated collection point for recycling. This helps to save resources and protect the environment.
- Contact your local authorities for more information.
- Children must not play with plastic bags or packaging material → risk of injury or suffocation.
- Store such material safely or dispose of it in an environmentally friendly manner.

Muurikka.com

GRILLKÄRU

EE

Loodame, et see seade vastab teie ootustele ja pakub teile palju rõõmu kasutamisel.

Hoiatus

Tähtis: Hoidke neid juhiseid edaspidiseks. Lugege need hoolikalt läbi.

Tutvuge seadmega enne kasutamist, lugedes kasutusjuhendit, ohutusjuhiseid ja hooldusinfot.

Kasutage seadet ainult ettenähtud viisil ja otstarbel.

Hoidke juhend turvalises kohas ja andke see kaasa, kui seade antakse edasi teisele kasutajale.

Ohutus

- Ärge jätke lapsi ega imikuid järelevalveta seadme lähedusse.
- Lämpumisoht! Pakendimaterjalid võivad olla ohtlikud.
- Seade ei ole mõeldud mängimiseks ega ronimiseks.
- Seadet ei tohi kasutada ronimisabivahendi või toena. Veenduge, et keegi, eriti lapsed, ei seisaks selle peal – seade võib liikuda, muutuda ebastabiilseks ja ümber minna.
- Kontrollige, et kõik osad oleksid terved. Vigastatud osad võivad mõjutada seadme ohutust ja stabiilsust.
- Kontrollige enne esmakordset kasutamist, et kõik osad on õigesti paigaldatud ja korralikult kinnitatud. Veenduge, et seade seisab stabiilselt enne kasutamist.
- Paigutage ja liigutage seadet ainult maapinnal ning tasasel ja stabiilsel pinnal. Tühjendage seade enne liigutamist – ärge kunagi liigutage seda, kui see on koormatud.
- Kontrollige enne kasutamist, et rattad on õigesti paigaldatud ja kahjustamata.
- Kasutage seadet ainult õigesti ja ettenähtud viisil.

Paigaldamine

- Veenduge, et aluspind on ühtlane ja stabiilne ning et ruumi on piisavalt.
- Veenduge, et te ei kahjustaks osade pindu paigaldamise ajal.
- Kasutage vajadusel tekke või kaitseriietust osade all.
- Paigaldamine → vt lk 10 ja järgmised leheküljed.

Ettenähtud kasutus

- See seade on mõeldud kasutamiseks välitingimustes.
- Seade on mõeldud erakasutuseks, mitte äriliseks kasutamiseks.
- Igasugust muud kasutamist või muutmist käsitletakse valekasutusena ja see võib põhjustada vigastusi või kahjustada seadet.
- Maksimaalne kandevõime: 35 kg.
- Kui käepidemele riputatakse raskeid esemeid, on oht, et seade läheb ümber.

Puhastamine ja hooldus

- Kontrollige seadet regulaarselt, et avastada lahtised või kahjustatud osad.
- Puhastamiseks kasutage puuvillast lappi ja vett.
- Jonnakate plekkide korral kasutage leiget vett ja kerget puhastusvahendit.
- Ärge kunagi kasutage bensiini, lahusteid, abrasiivseid ega klooripõhiseid puhastusvahendeid.
- Koheselt tuleb eemaldada kõik maha läinud vedelikud.
- Kasutage hoolduseks ainult soovitatud tooteid.
- Seadmel on pulbervärvitud pind, mis kaitseb rooste eest.
- Kui pind on kahjustatud või kulunud, kaob kaitse → teras võib hakata roostetama.
- Puhastage kahjustatud ala ja värvige see uuesti, et taastada kaitse.

Hoiustamine

- Seade võib saada kahjustada, kui see puutub kokku vihma, lume, rahe, tugeva päikese/UV-kiirguse või muude ilmastikutingimustega. Seetõttu katke seade kinni, kui see on täiesti puhas ja kuiv.
- Veenduge, et katte all oleks piisav õhuringlus, et vältida hallituse teket.
- Talvel tuleb seadet hoida kuivas ja hästi ventileeritavas kohas, näiteks garaažis, kuuris või keldris. Veenduge alati, et kõik osad oleksid enne hoiulepanekut puhtad ja kuivad.

Jäätmekäitlus

- Seadet ei tohi kõrvaldada kui sorteerimata olmejäätmeid. See tuleb viia ettenähtud kogumispunkti ringlussevõtuks. See aitab säästa ressursse ja kaitsta keskkonda.
- Lisainfo saamiseks pöörduge kohalike omavalitsuste poole.
- Lapsed ei tohi mängida plastikkottide ega pakendimaterjalidega → vigastuste või lämbumisoht.
- Hoidke pakendimaterjalid turvaliselt või kõrvaldage need keskkonnasõbralikult.

Muurikka.com

GRILLWAGEN

DE

Wir hoffen, dass dieses Gerät Ihre Erwartungen erfüllt und Ihnen viel Freude bei der Nutzung bereitet.

WARNUNG

Wichtig: Diese Anweisungen für zukünftige Verwendung aufbewahren. Bitte sorgfältig lesen.

Machen Sie sich vor der Benutzung des Geräts mit der Anleitung, den Sicherheitshinweisen und den Pflege- und Wartungsinformationen vertraut. Verwenden Sie das Gerät nur in der beschriebenen Weise und für den vorgesehenen Zweck. Bewahren Sie diese Anleitung an einem sicheren Ort auf und legen Sie sie dem Gerät bei, wenn es an eine andere Person weitergegeben wird.

Sicherheit

- Kinder und Kleinkinder niemals unbeaufsichtigt in der Nähe des Geräts lassen.
- Erstickungsgefahr! Verpackungsmaterial kann gefährlich sein.
- Dieses Gerät ist nicht zum Spielen oder Klettern bestimmt.
- Das Gerät darf nicht als Kletterhilfe oder Stütze verwendet werden. Stellen Sie sicher, dass niemand, insbesondere Kinder, darauf steht – das Gerät kann sich bewegen, instabil werden und umkippen.
- Überprüfen Sie, dass alle Teile unbeschädigt sind. Beschädigte Teile können die Sicherheit und Stabilität des Geräts beeinträchtigen.
- Vor der ersten Benutzung sicherstellen, dass alle Teile korrekt montiert und fest angezogen sind. Stellen Sie sicher, dass das Gerät stabil steht.
- Das Gerät nur ebenerdig und auf einem festen, stabilen Untergrund aufstellen und bewegen. Das Gerät vor dem Bewegen entleeren – niemals im beladenen Zustand bewegen.
- Stellen Sie sicher, dass die Räder ordnungsgemäß montiert und unbeschädigt sind.
- Verwenden Sie das Gerät nur bestimmungsgemäß und innerhalb des vorgesehenen Einsatzbereichs.

Montage

- Stellen Sie sicher, dass der Untergrund eben und stabil ist und ausreichend Platz vorhanden ist.
- Achten Sie darauf, die Oberfläche der Teile während der Montage nicht zu beschädigen.
- Bei Bedarf Decken unterlegen.
- Montage → siehe Seite 10 und folgende Seiten.

Bestimmungsgemäße Verwendung

- Dieses Gerät ist für die Verwendung im Freien bestimmt.
- Das Gerät ist für den privaten Gebrauch vorgesehen, nicht für den gewerblichen Einsatz.
- Jede andere Verwendung oder Veränderung gilt als unsachgemäß und kann Verletzungen oder Schäden am Gerät verursachen.
- Maximale Belastung: 35 kg.
- Wenn schwere Gegenstände am Griff hängen, besteht Kippgefahr.

Reinigung und Wartung

- Das Gerät regelmäßig auf lose oder beschädigte Teile überprüfen.
- Zur Reinigung ein Baumwolltuch und Wasser verwenden.
- Bei hartnäckigen Flecken: lauwarmes Wasser und mildes Reinigungsmittel verwenden.
- Niemals Benzin, Lösungsmittel, scheuernde oder chlorhaltige Reinigungsmittel verwenden.
- Verschüttete Flüssigkeiten sofort aufwischen.
- Nur empfohlene Produkte zur Wartung verwenden.
- Das Gerät hat eine pulverbeschichtete Oberfläche, die vor Rost schützt.
- Wenn die Oberfläche beschädigt oder abgenutzt ist, geht der Schutz verloren → das Stahl kann zu rosten beginnen.
- Reinigen Sie die betroffene Stelle und lackieren Sie sie neu, um den Schutz wiederherzustellen.

Aufbewahrung

- Es können Schäden auftreten, wenn das Gerät Regen, Schnee, Hagel, starker Sonne/UV-Strahlung oder ähnlichen Witterungsbedingungen ausgesetzt wird. Decken Sie das

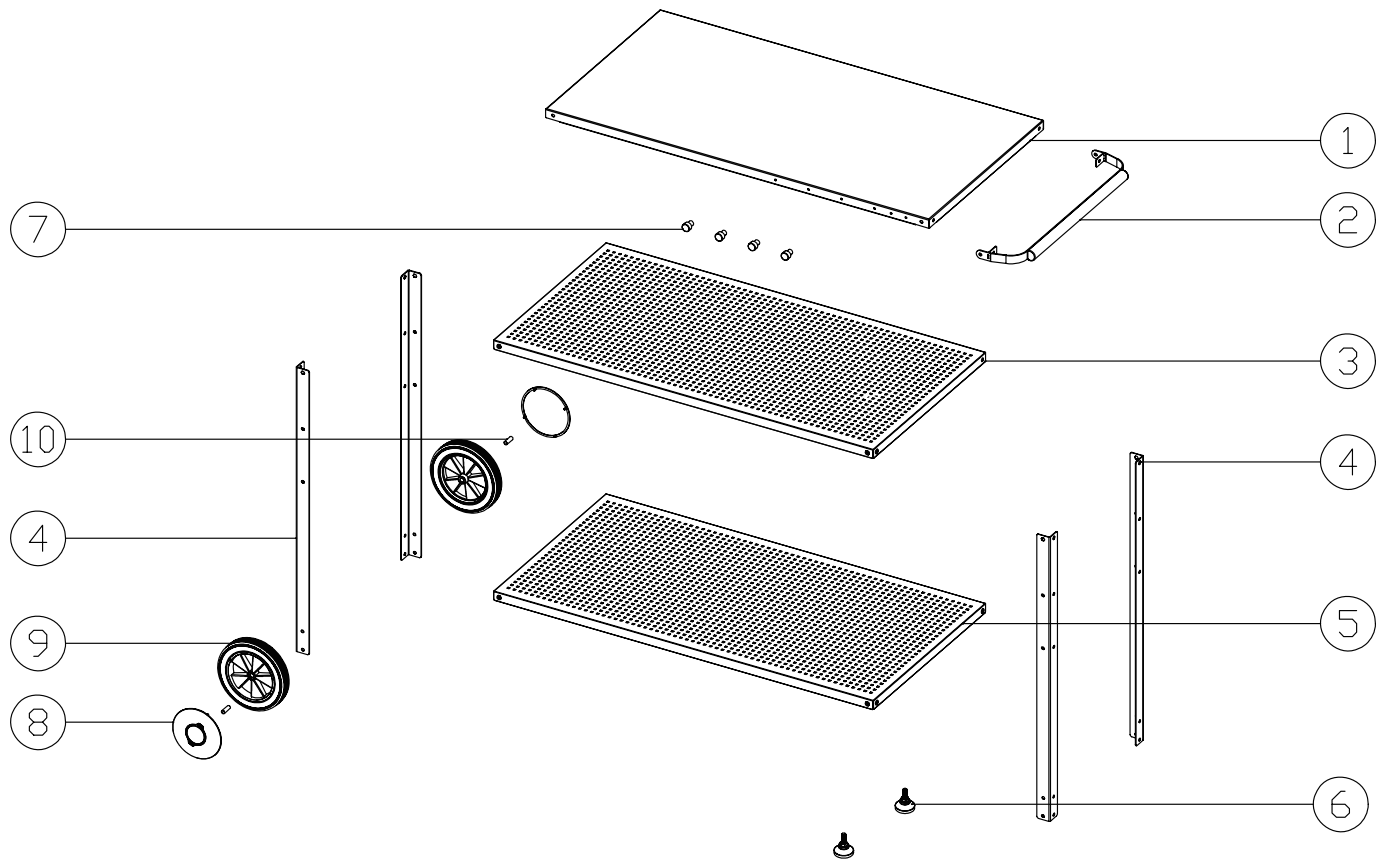
- Produkt daher ab, wenn es vollständig sauber und trocken ist.
- Sorgen Sie für ausreichende Luftzirkulation unter der Abdeckung um das Gerät, um Schimmelbildung zu vermeiden.
- Im Winter das Gerät an einem trockenen und gut belüfteten Ort lagern, zum Beispiel in einer Garage, einem Schuppen oder einem Keller. Stellen Sie immer sicher, dass alle Teile sauber und trocken sind, bevor Sie es lagern.

Entsorgung

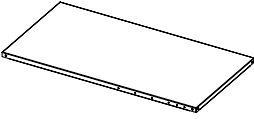
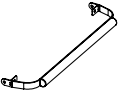
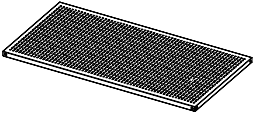
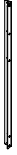
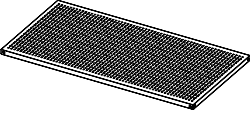

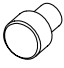
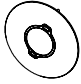


- Dieses Gerät darf nicht über den unsortierten Hausmüll entsorgt werden. Es muss an einer vorgesehenen Sammelstelle zur Wiederverwertung abgegeben werden. Dies trägt zur Ressourcenschonung und zum Umweltschutz bei.
- Wenden Sie sich für weitere Informationen an Ihre örtlichen Behörden.
- Kinder dürfen nicht mit Plastiktüten oder Verpackungsmaterialien spielen → Verletzungs- oder Erstickungsgefahr.
- Bewahren Sie solches Material sicher auf oder entsorgen Sie es umweltgerecht.

Muurikka.com

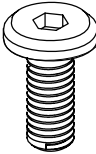


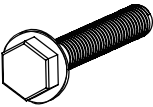
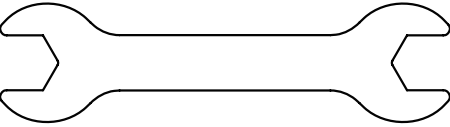
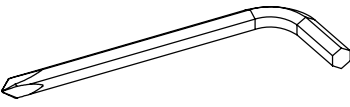
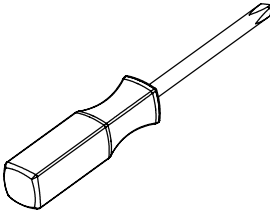
EXPLODED VIEW



PART LIST

1 	2 	3 	4 
5 	6 	7 	8 
9 	10 		

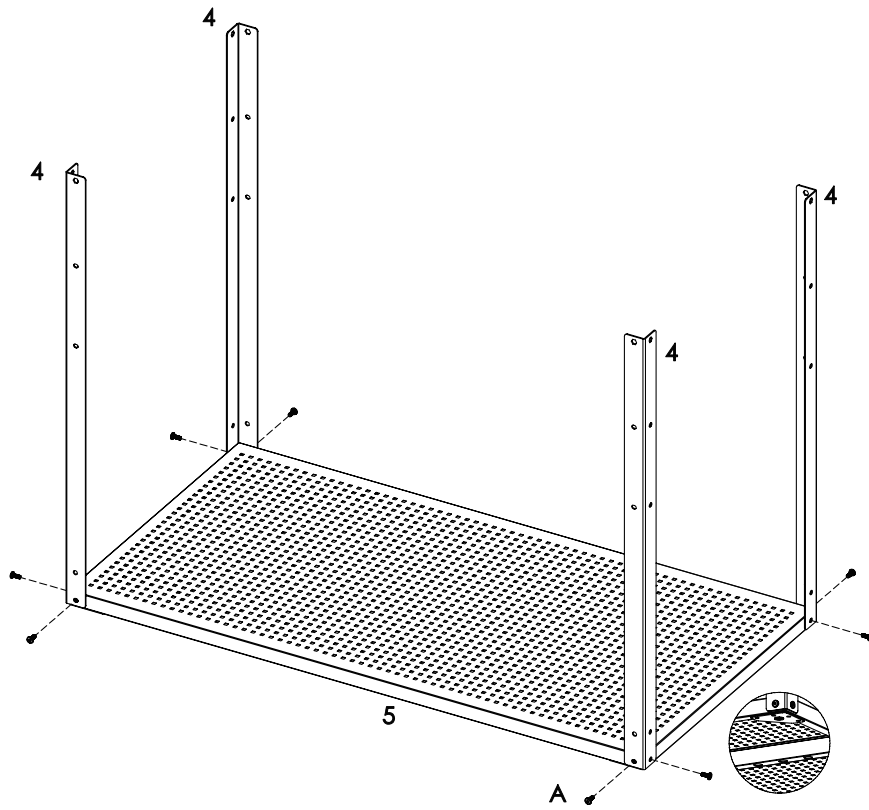
SCREW LIST

A  24+3PCS	B  4PCS	C  2PCS	D  2PCS	
 2PCS		 1PC		 1PC

ASSEMBLY

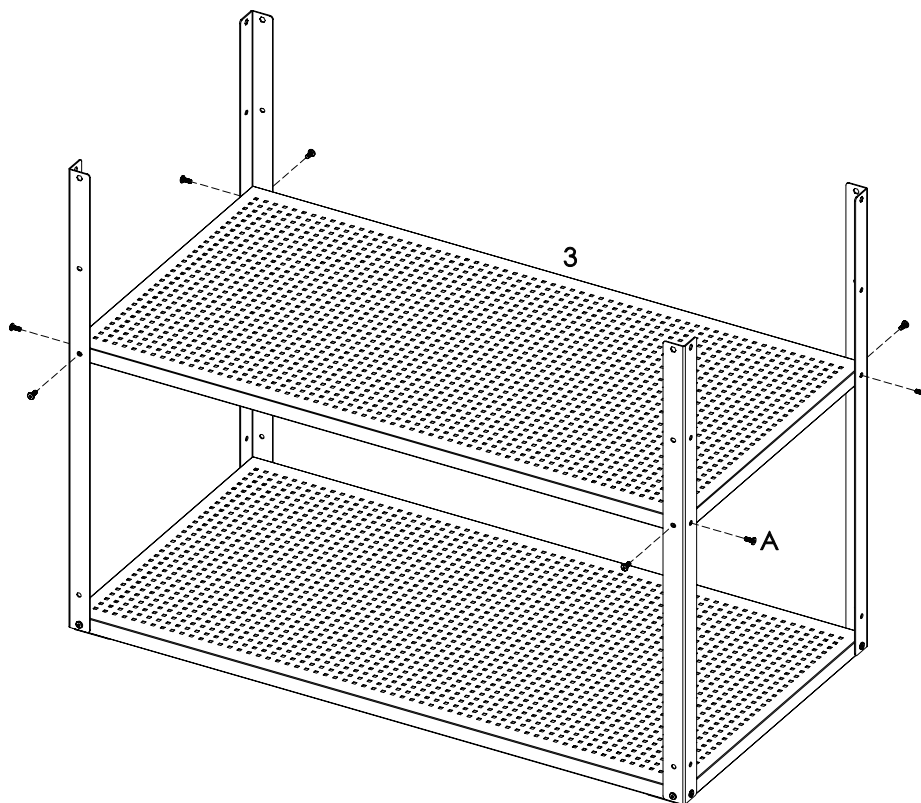
STEP 1

A 8 PCS



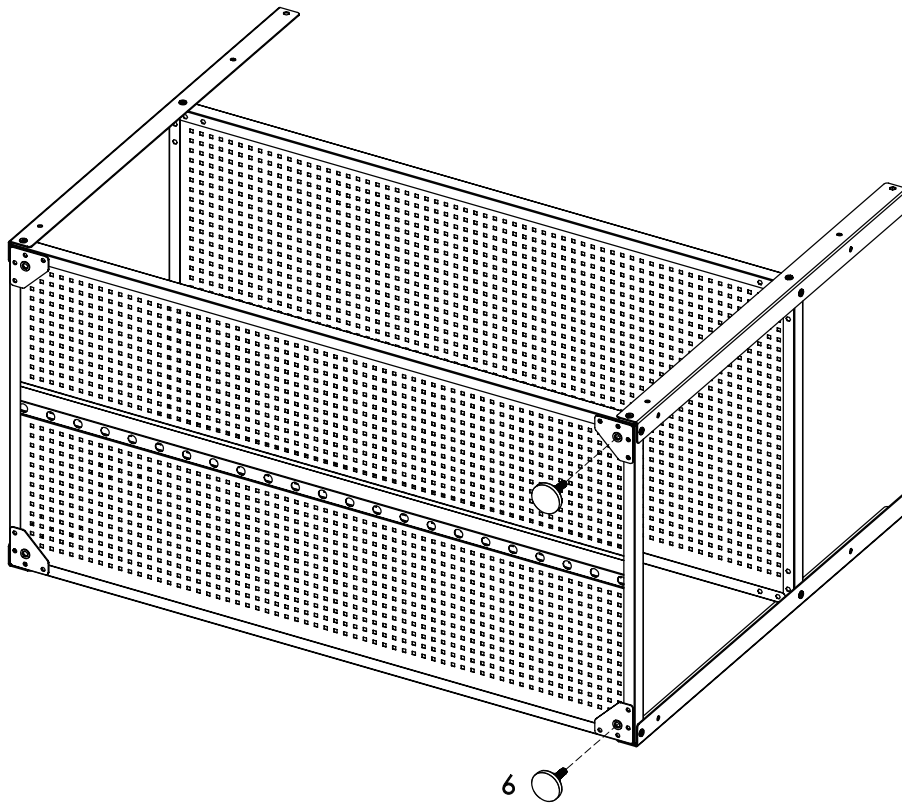
STEP 2

A 8 PCS



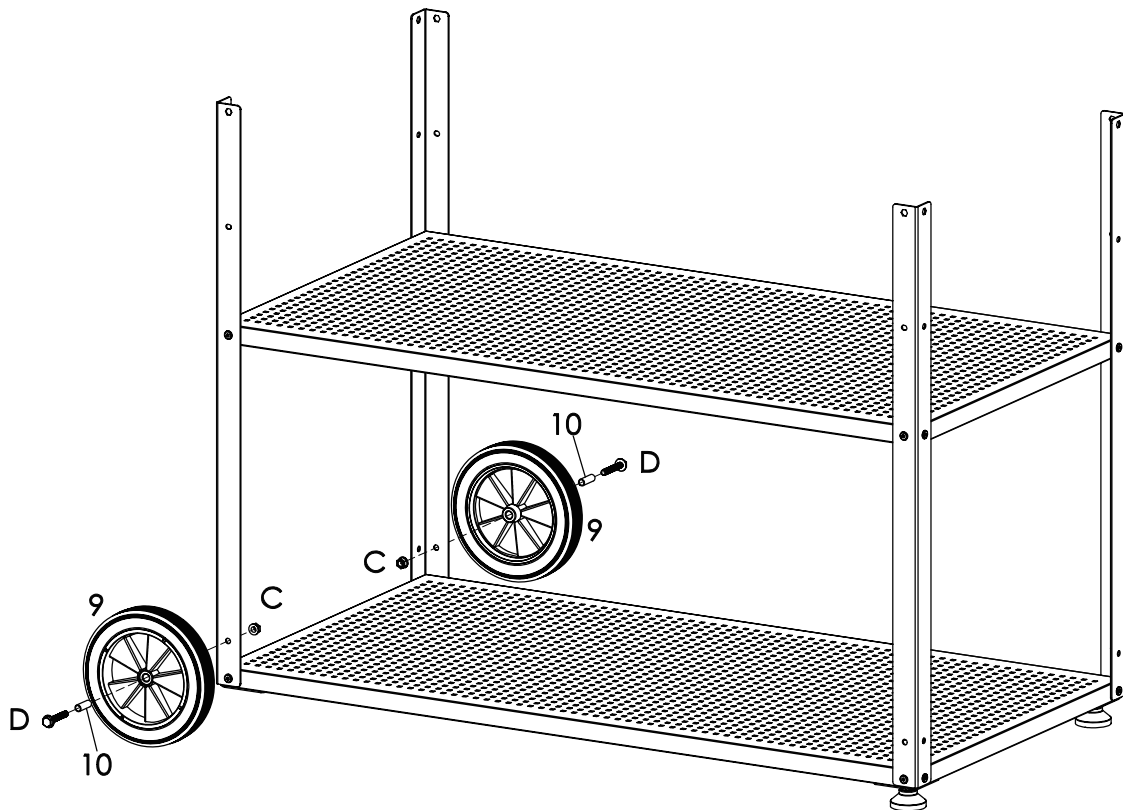
ASSEMBLY

STEP 3



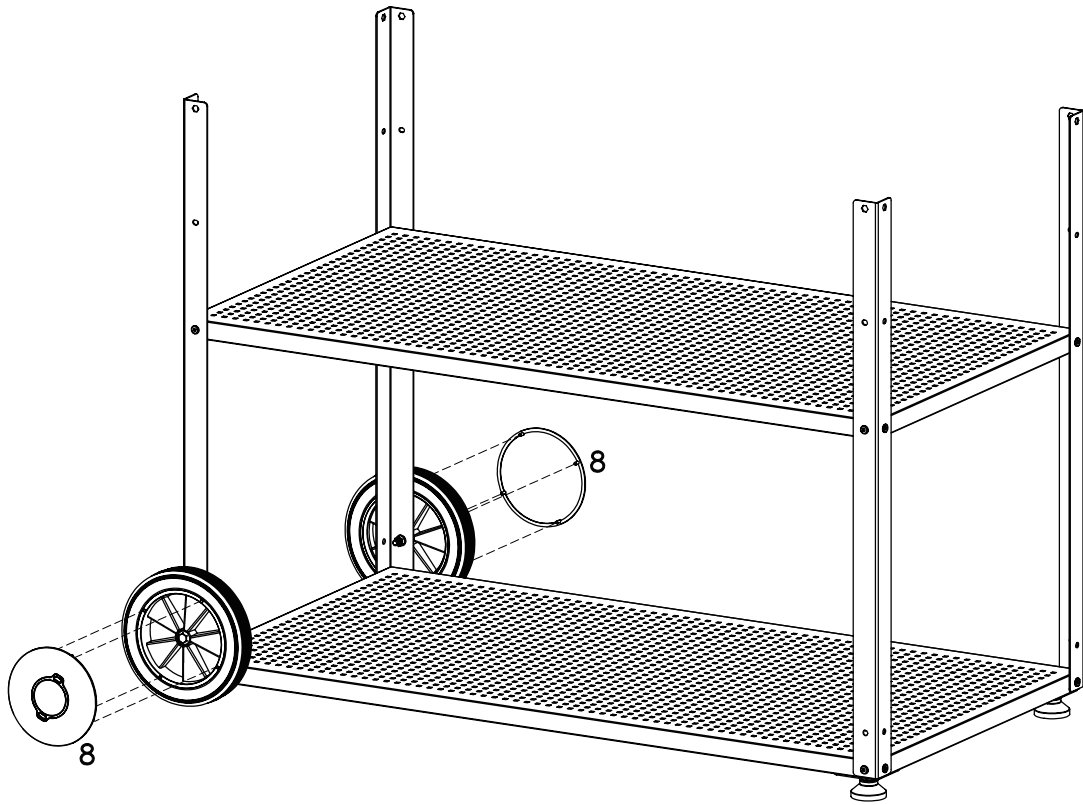
STEP 4

C 2 PCS
D 2 PCS



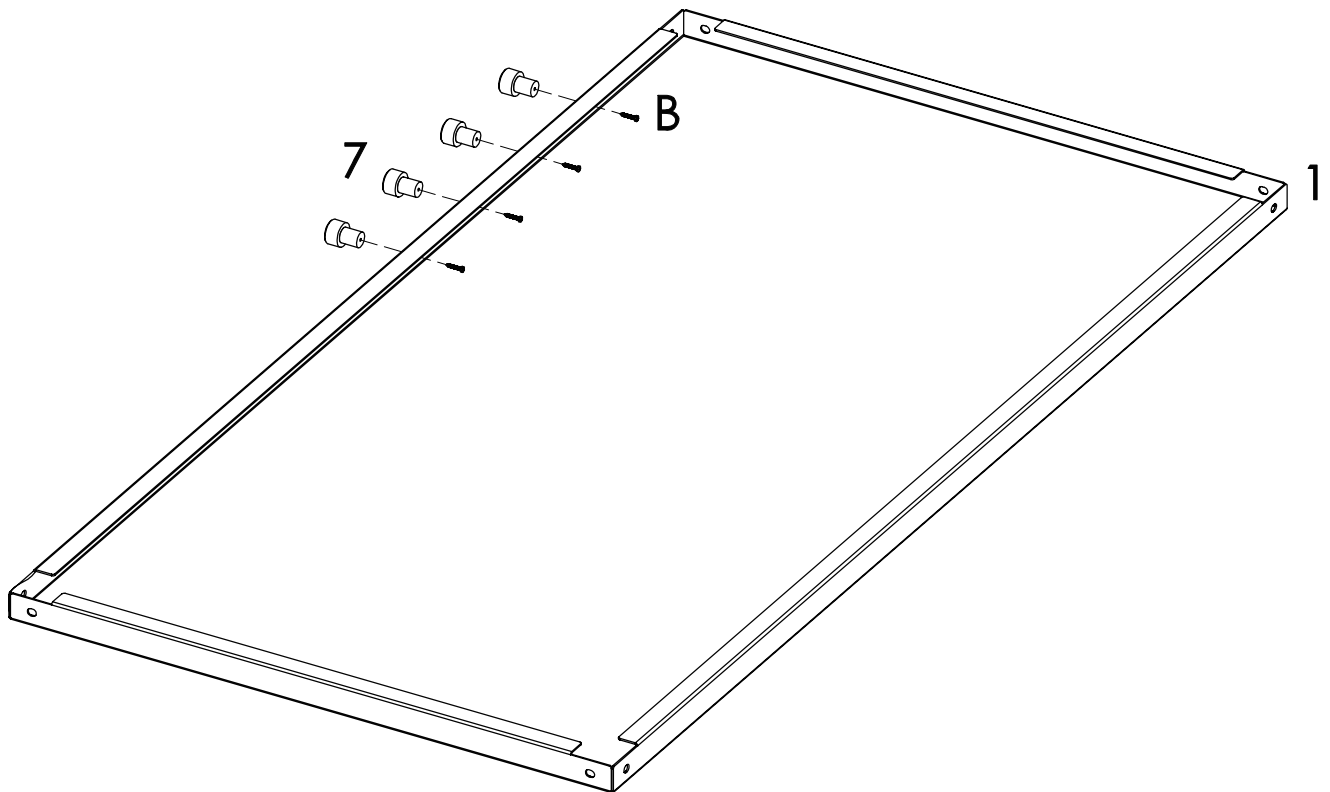
ASSEMBLY

STEP 5



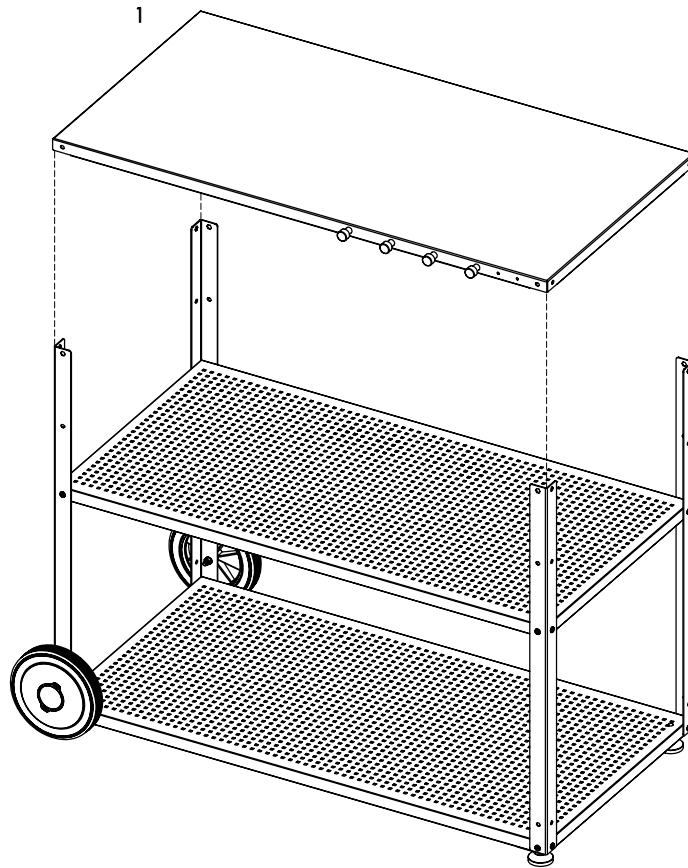
STEP 6

B 4 PCS



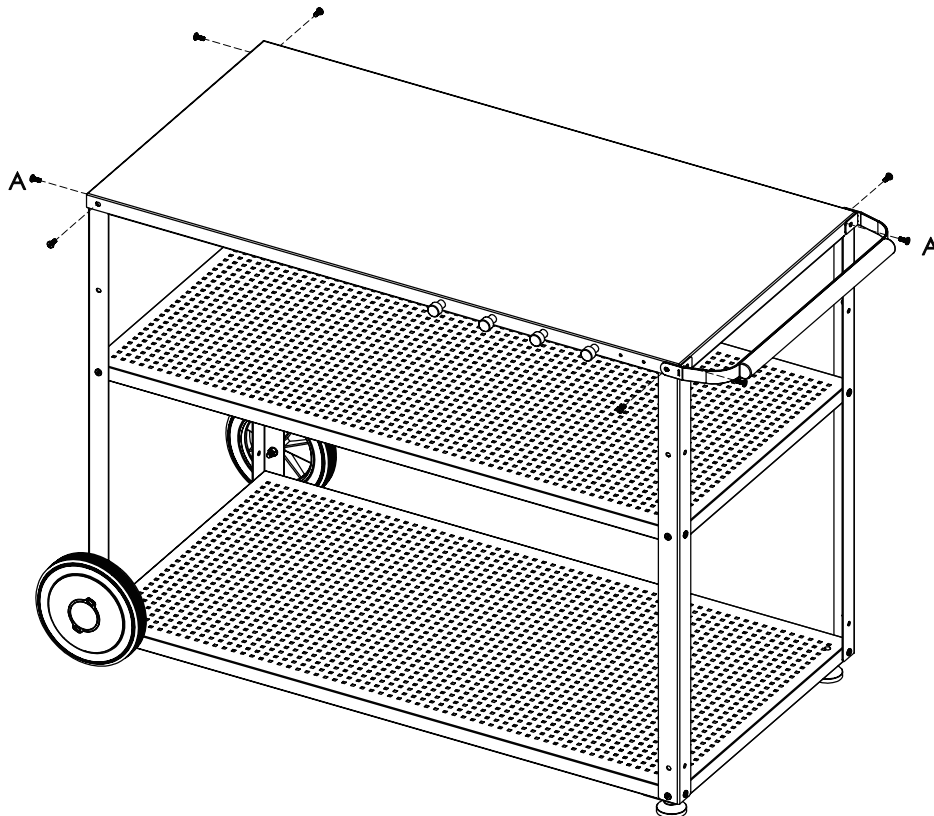
ASSEMBLY

STEP 7



STEP 8

A 8 PCS



CUSTOMER SERVICES INFORMATION

If you require further information, spare parts or advice regarding your product, or if you are experiencing any problems, please contact the customer service department by writing to the following e-mail address or contact Customer Service by telephone. When writing the letter, please indicate the product model and the related product photos.

Estonia

+358 10 843 2111

asiakaspalvelu@pisola.fi

Finland

+358 10 843 2111

asiakaspalvelu@pisola.fi

Israel

+358 10 843 2111

asiakaspalvelu@pisola.fi

Latvia

+358 10 843 2111

asiakaspalvelu@pisola.fi

Lithuania

+358 10 843 2111

asiakaspalvelu@pisola.fi

Denmark

+45 86 74 13 23

muurikka.dk@habo.com

Island

+45 86 74 13 23

muurikka.se@habo.com

Norway

+47 73 95 66 00

muurikka.no@habo.com

Czech Republic

+46 36 484 00

muurikka.se@habo.com

Germany

+46 36 484 00

muurikka.se@habo.com

Netherlands

+46 36 484 00

muurikka.se@habo.com

Poland

+46 36 484 00

muurikka.se@habo.com

Slovakia

+46 36 484 00

muurikka.se@habo.com

Sweden

+46 36 484 00

muurikka.se@habo.com

Switzerland

+46 36 484 00

muurikka.se@habo.com

PRODUCT NAME :

MODEL :

Valmistaja • Tillverkare
Produsent • Producent
Manufacturer • Tootja

Pisla Oy
Teollisuus 6-8
44500 VIITASAARI
Finland

asiakaspalvelu@pisola.fi

2025-10-27:01