

**KEEP THESE ASSEMBLY INSTRUCTIONS FOR FUTURE REFERENCE AND OTHER USERS.** They belong to the device. The manufacturer and importer do not accept any liability if the information in these assembly instructions is not complied with.

**READ THE OPERATING INSTRUCTIONS BEFORE USING THE APPLIANCE!**

## ITEMS SUPPLIED

(Picture A, see fold-out page)

Item	Description	No.
1	Lid handle	1
2	Heat protector disc	2
3	Barbecue unit (preassembled)	1
4	Holder for the grease tray	2
5	Grease tray	1
6	Grease pan	1
7	Side burner grill rack	1
8	Hose holder	1
9	Side burner grease pan	1
10	Side burner (infrared)	1
11	1.5V battery (AA)	1
12	Back panel, right	1
13	Side panel, right	1
14	Drawer	2
15	Thermobox lid	1
16	GN container	1
17	Thermobox outer container	1
18	Drawer panel	2
19	Base plate	1
20	Lockable castor	4
21	Gas cylinder holder, bottom	1
22	Gas cylinder holder, top	1
23	Base cabinet door	1
24	Middle panel	1
25	Back panel, left	1
26	Side panel, left	1
27	Crossbar	1
28	Meat thermometer	1
29	Side table with control panel	1
30	Flame tamer	5
31	Side grill rack 1	2
32	Middle grill rack	1
33	Side grill rack 2	1
34	Warming rack	1
35	Gas hose ( <b>not included</b> )	–
36	Pressure regulator ( <b>not included</b> )	–
37	Hose holder	1

Item	Description	No.
<b>Assembly materials:</b>		
A	Screw, M6 x 15 mm	54
B	Nut, M6	1
C	Screw, M6 x 10 mm	4
D	Screw, M8 x 35 mm	2
	1.5V battery (AAA LR03) for the LED light of the control knobs	14
	Assembly instructions	1
	Operating instructions	1
	Instructions for pressure regulator	1

You also require:

- LP gas cylinder (see the "Technical Data" chapter), 1 x
- Assembly tool


These are not supplied with the device.

### PLEASE NOTE!

- Check the items supplied for completeness and the components for transport damage. If any parts are missing or damaged, contact the customer service department (see the cover of these assembly instructions). We reserve the right to make minor technical changes, e.g. in relation to the assembly materials.
- Remove any films, stickers or transport protection from the device, but **never the rating plate and possible warnings!**

## DEVICE OVERVIEW

(Picture B)

- 38 Rear burner control knob
- 39 Thermometer in lid
- 40 Lid
- 41 Side burner ignition button
- 42 Side burner control knob
- 43 Base cabinet
- 44 Main burner control knob
- 45 Gas connection
- 46 Control panel for meat thermometer
- 47 T1 and T2: Sockets for connecting meat thermometers
- 48 SET: Button for switching between the temperature display of meat thermometer 1 (T1) and 2 (T2); the default setting is for both to be displayed alternately.
- 49 C/F: Button for switching between the units Celsius and Fahrenheit
- 50  On/Off button: Press briefly to switch on, hold down to switch off
- 51 Temperature display
- 52 T1 and T2: Control lamps for the meat thermometers indicate whether the temperature of T1 or T2 is currently being displayed.

## NOTICES FOR ASSEMBLY

### PLEASE NOTE!

- Keep the packaging material away from young children and animals! There is a danger of suffocation.
- The assembly steps are shown at the end of these assembly instructions. Follow them in the correct order. **Incorrect assembly can be dangerous.**
- Only use tools in perfect condition that fit properly. If you use a tool that is worn or does not fit, you will not be able to tighten the screws firmly enough, but you may also damage them so that they can no longer be turned.
- Ensure there is sufficient space to assemble the barbecue and if necessary use a mat to protect the barbecue or delicate floors from being scratched.
- Assemble the barbecue on a horizontal, flat surface to make sure it is straight.
- Do not apply any force when assembling the barbecue.
- First tighten the screw connections so they are hand-tight and then tighten them again once you have completed the assembly step. Otherwise this may cause unwanted tension.
- Tighten the nuts until they fit firmly, and then turn them a quarter turn more. Do not tighten them too hard!

## EC DECLARATION OF CONFORMITY

We, the company LANDMANN Germany GmbH, hereby declare that the gas device described here conforms to the Regulation (EU) 2016/426 .

The conformity was confirmed by a type test in accordance with the standards EN 498:2012 and EN 484:2019+AC:2020.

The type test was carried out by the notified body Intertek.

Device identification number: 2575DN32107

If you require more information, please contact our customer service department.

## SYMBOLS



Danger symbol: This symbol indicates possible dangers. Read the associated safety notices carefully and follow them.



Supplementary information



Read the assembly and operating instructions before use!



Suitable for use with food.



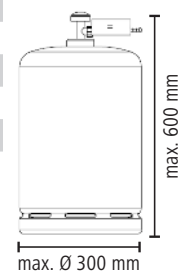
Direct current

## TECHNICAL DATA

<b>Device name:</b>	Gas barbecue "COOL BLACK 5.2"			
<b>Model number:</b>	22171			
<b>Country:</b>	BG, CY, CZ, DK, EE, FI, HU, HR, IS, IT, LT, LV, MT, NL, NO, RO, SE, SI, SK, TR	PL	AT, CH, CZ, DE	BE, CH, CZ, ES, FR, GR, IE, IT, LT, LU, LV, PT, SK, SI
<b>Gas category:</b>	I3B/P (30)	I3B/P (37)	I3B/P (50)	I3+ (28-30/37)
<b>Gas type:</b>	G30 (Butane), G31 (Propane) or a mixture of them	G30 (Butane), G31 (Propane) or a mixture of them	G30 (Butane), G31 (Propane) or a mixture of them	G30 (Butane) G31 (Propane)
<b>Gas pressure in mbar:</b>	30	37	50	28-30 37
<b>Ø of nozzle of main burner:</b>	0.82 mm	0.77 mm	0.72 mm	0.82 mm 0.82 mm
<b>Ø of nozzle of side burner:</b>	0.93 mm	0.89 mm	0.82 mm	0.93 mm 0.93 mm
<b>Ø of nozzle of rear burner:</b>	0.88 mm	0.81 mm	0.77 mm	0.88 mm 0.88 mm
<b>Consumption:</b>	G30: 1637 g/h; G31: 1608 g/h			
<b>Heat output:</b>	22.5 kW (5 x 3.0 kW main burner + 1 x 4.0 kW side burner + 1 x 3.5 kW rear burner)			
<b>Ignition:</b>	Main burner: Piezo; side burner: 1.5V battery (AA); rear burner: 1.5V battery (AA)			
<b>Pressure regulator:</b>	According to EN 16129; The national provisions must be complied with.			
<b>Gas hose:</b>	According to EN 16436-1; max. 1.5 m; The national regulations regarding the maximum period of use must be followed.			
<b>Dimensions (L x H x W):</b>	Barbecue: approx. 159.5 x 122 x 56 cm			
<b>Weight:</b>	approx. 66 kg			
<b>Gas cylinder:</b>	Standard gas cylinder, see adjacent illustration for dimensions.			
<b>ID of assembly instructions:</b>	Z 22171 AM LM EnSvNoFils V1 0925 as			
<b>Manufacturer:</b>	LANDMANN Germany GmbH, Stormarnring 14, 22145 Stapelfeld, Germany			

Made in China.

**CE** 2575  
PIN: 2575DN32107



**BEHÅLL DEN HÄR MONTERINGSANVISNING FÖR ATT FÅ HJÄLP MED FRAMTIDA FRÅGOR OCH FÖR ANDRA ANVÄNDARE.** De tillhör apparaten. Tillverkaren och importören tar inget ansvar om anvisningarna i denna monteringsanvisning inte följs.

**LÄS DENNA BRUKSANVISNING INNAN APPARATEN TAS I BRUK!**

## LEVERANSOMFATTNING

(Bild A, se bild på den utvikbara sidan)

Pos.	Beteckning	Ant.
1	Lockhandtag	1
2	Värmeskyddsbricka	2
3	Grillenhet (förmonterad)	1
4	Hållare för fettuppsamlare	2
5	Fettuppsamlingsplåt	1
6	Fettuppsamlare	1
7	Grillgaller för sidobrännare	1
8	Slanghållare	1
9	Fettuppsamlare för sidobrännare	1
10	Sidobrännare (infraröd)	1
11	1,5 V-batteri (AA)	1
12	Bakvägg, höger	1
13	Sidovägg, höger	1
14	Låda	2
15	Lock till termobox	1
16	GN-behållare	1
17	Ytterbehållare termobox	1
18	Lådpanel	2
19	Bottenplatta	1
20	Låsbara hjul	4
21	Hållare för gasflaska, nere	1
22	Hållare för gasflaska, uppe	1
23	Underskåpsdörr	1
24	Mittvägg	1
25	Bakvägg, vänster	1
26	Sidovägg, vänster	1
27	Tvärstag	1
28	Köttermometer	1
29	Sidobord med reglagefält	1
30	Brännarskydd	5
31	Sidogrillgaller 1	2
32	Mittre grillgaller	1
33	Sidogrillgaller 2	1
34	Varmhållningsgaller	1
35	Gasslang (ingår ej i leveransen)	–
36	Reducerventil (ingår ej i leveransen)	–
37	Slanghållare	1

Pos.	Beteckning	Ant.
<b>Monteringsmaterial:</b>		
A	Skruv, M6 x 15 mm	54
B	Mutter, M6	1
C	Skruv, M6 x 10 mm	4
D	Skruv, M8 x 35 mm	2
	1,5V-batteri (AAA LR03) för LED-lampan i regulatorknappen	14
	Monteringsanvisning	1
	Bruksanvisning	1
	Bruksanvisning till reducerventil	1

Du behöver dessutom:

- Gascylinder med flytande gas (se kapitlet "Tekniska data"), 1 x
- Verktyg för montering


Dessa medföljer inte.

### VIKTIGT!

- Kontrollera att leveransen är komplett och att komponenterna inte har några transportsador. Kontakta kundtjänst om några delar saknas eller är skadade (se omslaget till denna monteringsanvisning). Vi kan komma att göra mindre tekniska förändringar, t.ex. i fråga om monteringsmaterial.
- Ta bort eventuell plastfilm, klistermärken eller transportskydd från apparaten men **aldrig typskylten och eventuella varningar!**

## ÖVERSIKT AV APPARAT

(Bild B)

- 38 Regulatorknapp för bakre brännare
- 39 Locktermometer
- 40 Lock
- 41 Tändknapp för sidobrännare
- 42 Regulatorknapp för sidobrännare
- 43 Underskåp
- 44 Regulatorknapp för huvudbrännare
- 45 Gasanslutning
- 46 Reglagefält för köttermometer
- 47 **T1** och **T2**: Uttag för anslutning av köttermetrar
- 48 **SET**: Knapp för att växla mellan temperaturindikering för köttermometer 1 (**T1**) och 2 (**T2**), som standard visas båda alternerande.
- 49 **C/F**: Knapp för att växla mellan enheterna Celsius och Fahrenheit
- 50  På/av-knapp: Tryck kort för att starta, håll nedtryckt för att stänga av
- 51 Temperaturindikering
- 52 **T1** och **T2**: Köttermometrarnas indikatorlampor visar om temperaturen aktuellt visas för T1 eller T2.

## MONTERINGSANVISNINGAR

### VIKTIGT!

- Håll förpackningsmaterial utom räckhåll för små barn och djur! Det finns risk för kvävning.
- Stegen för montering har avbildats i slutet av denna monteringsanvisning. Följ dem i rätt ordning. **Felaktig installation kan vara farlig.**
- Använd endast felfria och passande verktyg. Det går inte att dra åt skruvar ordentligt med slitna verktyg eller verktyg som inte passar och det kan även skada skruvarna så att de blir obrukbara.
- Se till att det finns tillräckligt med utrymme för monteringen och använd ett underlägg om det behövs för att skydda grillen eller känsliga golv från repor.
- Montera grillen på en plan yta så att den inte blir skev.
- Använd inte våld under monteringen.
- Dra först åt skruvanslutningarna för hand och sedan en gång till ordentligt efter att ha slutfört monteringssteget. Annars kan oönskade spänningar uppstå.
- Dra åt muttrarna tills de sitter stadigt och vrid sedan ett kvarts varv till. Dra inte åt dem för hårt!

## EG-FÖRSÄKRAN OM ÖVERENSSTÄMMELSE

Vi, företaget LANDMANN Germany GmbH, förklarar härmed att gasapparaten som beskrivs här överensstämmer med förordningen (EU) 2016/426.

Överensstämmelse har verifierats genom en typkontroll i enlighet med normen normerna EN 498:2012 och EN 484:2019+AC:2020.

Typprovningen utfördes av det anmäla organet **Intertek**.

Enhetens id-nummer: **2575DN32107**

Kontakta vår kundtjänst för mer information.

### SYMBOLER



Varningssymbol: Den här symbolen påvisar möjliga risker. Läs och följ tillhörande säkerhetsanvisningar noggrant.



Kompletterande information



Läs monterings- och bruksanvisningen innan användning!




Lämplig för livsmedel.

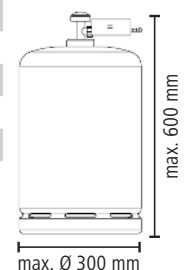


Likström

## TEKNISKA DATA

<b>Enhetsbeteckning:</b>	Gasgrill "COOL BLACK 5.2"				 2575 PIN: 2575DN32107	
<b>Modellnummer:</b>	22171					
<b>Land:</b>	BG, CY, CZ, DK, EE, FI, HU, HR, IS, IT, LT, LV, MT, NL, NO, RO, SE, SI, SK, TR	PL	AT, CH, CZ, DE	BE, CH, CZ, ES, FR, GR, IE, IT, LT, LU, LV, PT, SK, SI		
<b>Gaskategori:</b>	I3B/P (30)	I3B/P (37)	I3B/P (50)	I3+ (28-30/37)		
<b>Gastyp:</b>	G30 (butan), G31 (propan) eller en blandning av dessa	G30 (butan), G31 (propan) eller en blandning av dessa	G30 (butan), G31 (propan) eller en blandning av dessa	G30 (butan)	G31 (propan)	
<b>Gasträck i mbar:</b>	30	37	50	28–30	37	
<b>Ø munstycke till huvudbrännare:</b>	0,82 mm	0,77 mm	0,72 mm	0,82 mm	0,82 mm	
<b>Ø munstycke sidobrännare:</b>	0,93 mm	0,89 mm	0,82 mm	0,93 mm	0,93 mm	
<b>Ø munstycke bakre brännare:</b>	0,88 mm	0,81 mm	0,77 mm	0,88 mm	0,88 mm	
<b>Förbrukning:</b>	G30: 1637 g/h; G31: 1608 g/h					
<b>Värmeeffekt:</b>	22,5 kW (5 x 3,0 kW huvudbrännare + 1 x 4,0 kW sidobrännare + 1 x 3,5 kW bakre brännare)					
<b>Tändare:</b>	Huvudbrännare: Piezo; sidobrännare: 1,5 V-batteri (AA); bakre brännare: 1,5 V-batteri (AA)					
<b>Reducerventil:</b>	i enlighet med EN 16129; nationella riktlinjer måste följas.					
<b>Gasslang:</b>	i enlighet med EN 16436-1; max. 1,5m. Följ nationella riktlinjer för längsta möjliga användning innan byte.					
<b>Mått (L x H x B):</b>	Grill: ca. 159,5 x 122 x 56 cm					
<b>Vikt:</b>	ca. 66 kg					
<b>Gascylinder:</b>	Gascylinder av standardtyp, se avbildningen bredvid för dimensioner.					
<b>Id monteringsanvisning:</b>	Z 22171 AM LM EnSvNoFils V1 0925 as					
<b>Tillverkare:</b>	LANDMANN Germany GmbH, Stormarnring 14, 22145 Stapelfeld, Tyskland					

Tillverkad i Kina.



**OPPBEVAR DENNE MONTERINGSANVISNINGEN TIL FREMTIDIG BRUK OG TIL ANDRE BRUKERE.**

Den tilhører enheten. Produsenten og importøren påtar seg ikke noe ansvar hvis anvisningene i denne monteringsanvisningen ikke følges.

**LES BRUKSANVISNINGEN FOR ENHETEN FØR IGANGSETTING!****LEVERINGSOMFANG**

(Bilde A, se utbrettside)

Pos.	Betegnelse	Ant.
1	Lokkhåndtak	1
2	Varmeskjold	2
3	Grillenhet (ferdigmontert)	1
4	Holder til fetttoppsamlingskål	2
5	Fetttoppsamlingsplate	1
6	Fetttoppsamlingskål	1
7	Sidebrenner-grillrist	1
8	Slangeholder	1
9	Sidebrenner fetttoppsamlingskål	1
10	Sidebrenner (infrarød)	1
11	1,5V-batteri (AA)	1
12	Bakvegg høyre	1
13	Sidevegg høyre	1
14	Skuff	2
15	Termoboksløkk	1
16	GN-beholder	1
17	Ytterbeholder til termoboksen	1
18	Skuffåpning	2
19	Bunnplate	1
20	Låsbare hjul	4
21	Gassflaskeholder nede	1
22	Gassflaskeholder oppe	1
23	Underskapsdør	1
24	Midtvegg	1
25	Bakvegg venstre	1
26	Sidevegg venstre	1
27	Tverrstreber	1
28	Kjøtttermometer	1
29	Sidebord med betjeningsfelt	1
30	Varmefordeler	5
31	Sidegrillrist 1	2
32	Midtre grillrist	1
33	Sidegrillrist 2	1
34	Varmerist	1
35	Gasslange (ikke inkludert i leveransen)	–
36	Trykkreduksjonsventil (ikke inkludert i leveransen)	–
37	Slangeholder	1

Pos.	Betegnelse	Ant.
<b>Monteringsmaterieill:</b>		
A	Skrue, M6 x 15 mm	54
B	Mutter, M6	1
C	Skrue, M6 x 10 mm	4
D	Skrue, M8x35 mm	2
	1,5 V-batteri (AAA LR03) for LED-belysningen i regulatorknotten	14
	Monteringsanvisning	1
	Bruksanvisning	1
	Veiledning til trykkreduksjonsventilen	1

**Du trenger i tillegg:**

- LP-gassflaske (se kapittel «Tekniske data»), 1 stk.
- Verktøy til montering

Dette medfølger ikke i leveringsomfanget.

**OBS!**

- Kontroller leveringsomfanget for fullstendighet og komponentene for transportskader. Kontakt kundeservice (se omslaget til denne monteringsanvisningen) hvis deler mangler eller er skadet. Vi forbeholder oss retten til mindre tekniske endringer, f.eks. mht. monteringsmaterialet.
- Fjern eventuelle folier, klistremerker eller transportbeskyttelse fra enheten, men **aldri typeskiltet og eventuelle advarsler!**

**ENHETSOVERSIKT**

(Bilde B)

- 38 Regulatorknott bakbrenner
- 39 Termometer i lokket
- 40 Løkk
- 41 Tenningsknott sidebrenner
- 42 Regulatorknott sidebrenner
- 43 Underskap
- 44 Regulatorknott hovedbrenner
- 45 Gasstilkobling
- 46 Betjeningsfelt til kjøtttermometer
- 47 T1 og T2: Kontakter for tilkobling av kjøtttermometre
- 48 **SETT:** Knapp til å veksle mellom temperaturvisningen på kjøtttermometer 1 (T1) og 2 (T2); Som standard vises begge vekselvis.
- 49 C/F: Knapp til å veksle mellom Celsius- og Fahrenheit
- 50  På/Av-knapp: Trykk kort for å slå på, trykk og hold for å slå av
- 51 Temperaturvisning
- 52 T1 og T2: Indikatorlamper på kjøtttermometeret viser om temperaturen på T1 eller T2 vises for øyeblikket.

## MONTERINGSANVISNINGER

### OBS!

- Hold emballasjematerialet borte fra småbarn og dyr! Det er fare for kvelning.
- Monteringsstrinnene vises på slutten av denne monteringsanvisningen. Følg de i riktig rekkefølge. **Feil montering kan være farlig.**
- Bruk kun plettfritt og egnet verktøy. Slitt eller uegnet verktøy gjør det umulig å trekke riktig til skruene i tillegg til at det er fare for å ødelegge dem slik at de ikke lenger lar seg skru.
- Sørg for tilstrekkelig plass til monteringen, og bruk eventuelt en matte for å beskytte grillen eller følsomme gulv mot riper.
- Plasser grillen på en horisontal, jevn overflate slik at den ikke blir skjev.
- Ikke bruk makt ved monteringen.
- Stram først skruerforbindelsene for hånd og deretter fast etter vellykket monteringsstrinn. Ellers kan det føre til uønskede spenninger.
- Stram mutrene til de sitter godt fast, og stram deretter en kvart omgang mer. Stram ikke for mye!

## EU-SAMSVARERKLÆRING

Herved erklærer vi, LANDMANN Germany GmbH, at gassapparatet beskrevet her oppfyller kravene i forordning (EU) 2016/426. Samsvaret er dokumentert med en typeprøving iht. standardene EN 498:2012 og EN 484:2019+AC:2020.

Det er det tekniske kontrollorganet **Intertek** som har utført typeprøvingen.

Enhetsidentifikasjonsnummer: **2575DN32107**

For ytterligere informasjon henvend deg til vår kundeservice.

## SYMBOL



Faretegn: Dette symbolet indikerer mulige farer. Les de tilhørende sikkerhetsinstruksjonene nøye og følg dem.



Supplerende informasjon



Les monterings- og bruksanvisningen før bruk!




Egnet til næringsmidler.

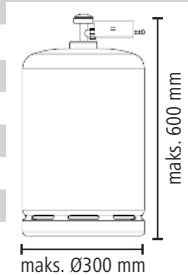


Likestrøm

## TEKNISKE DATA

<b>Enhetsbetegnelse:</b>	Gassgrill „COOL BLACK 5.2“				 2575 PIN: 2575DN32107
<b>Modellnummer:</b>	22171				
<b>Land:</b>	BG, CY, CZ, DK, EE, FI, HU, HR, IS, IT, LT, LV, MT, NL, NO, RO, SE, SI, SK, TR	PL	AT, CH, CZ, DE	BE, CH, CZ, ES, FR, GR, IE, IT, LT, LU, LV, PT, SK, SI	
<b>Gasskategori:</b>	I3B/P (30)	I3B/P (37)	I3B/P (50)	I3+ (28-30/37)	
<b>Gasstype:</b>	G30 (butan), G31 (propan) eller blanding	G30 (butan), G31 (propan) eller blanding	G30 (butan), G31 (propan) eller blanding	G30 (butan)	G31 (propan)
<b>Gasstrykk i mbar:</b>	30	37	50	28–30	37
<b>Ø dyse hovedbrenner:</b>	0,82 mm	0,77 mm	0,72 mm	0,82 mm	0,82 mm
<b>Ø dyse sidebrenner:</b>	0,93 mm	0,89 mm	0,82 mm	0,93 mm	0,93 mm
<b>Ø dyse bakbrenner:</b>	0,88 mm	0,81 mm	0,77 mm	0,88 mm	0,88 mm
<b>Forbruk:</b>	G30: 1637 g/h; G31: 1608 g/h				
<b>Varmeeffekt:</b>	22,5 kW (5 x 3,0 kW hovedbrenner + 1 x 4,0 kW sidebrenner + 1 x 3,5 kW bakbrenner)				
<b>Tenning:</b>	Hovedbrenner: Piezo; sidebrenner: 1,5 V batteri (AA); bakbrenner: 1,5 V batteri (AA)				
<b>Trykkreduksjonsventil:</b>	iht. EN 16129. Nasjonale bestemmelser skal følges.				
<b>Gasslange:</b>	iht. EN 16436-1; maks. 1,5 m. Følg de nasjonale forskriftene for maksimal holdbarhetsdato.				
<b>Mål (L x H x B):</b>	Grill: ca. 159,5 x 122 x 56 cm				
<b>Vekt:</b>	ca. 66 kg				
<b>Gassflaske:</b>	Vanlig gassflaske, dimensjoner finner du på figuren nedenfor.				
<b>ID monteringsanvisning:</b>	Z 22171 AM LM EnSvNoFils V1 0925 as				
<b>Produsent:</b>	LANDMANN Germany GmbH, Stormarnring 14, 22145 Stapelfeld, Tyskland				

Produsert i Kina.



**SÄILYTÄ TÄMÄ ASENNUSOHJE MYÖHEMPIÄ KYSYMYKSIÄ JA MUITA KÄYTTÄJIÄ VARTEN.** Se on osa laitetta. Valmistaja ja maahantuojat eivät ole vastuussa, jos tämän asennusohjeen tietoja ei noudateta.  
**LUE KÄYTTÖOHJE ENNEN LAITTEEN KÄYTTÖÖNOTTOA!**

## TOIMITUKSEN SISÄLTÖ

(kuva A, katso kääntösivu)

Pos.	Kuvaus	Lkm
1	Kannen kahva	1
2	Lämpösuoja-aluslevy	2
3	Grillausyksikkö (esiasennettu)	1
4	Rasvankeräysastian pidike	2
5	Rasvapelti	1
6	Rasvankeräysastia	1
7	Sivupolttimen grilliritilä	1
8	Letkupidike	1
9	Sivupolttimen rasvankeräysastia	1
10	Sivupoltin (infrapuna)	1
11	Paristo 1,5V (AA)	1
12	Takaseinä, oikea	1
13	Sivuseinä, oikea	1
14	Laatikko	2
15	Lämpölaatikon kansi	1
16	GN-astia	1
17	Lämpölaatikon ulkoastia	1
18	Laatikon peitelevy	2
19	Pohjalevy	1
20	Lukittavat pyörät	4
21	Kaasunpullon pidike, alapuoli	1
22	Kaasunpullon pidike, yläpuoli	1
23	Alakaapin ovi	1
24	Keskiseinä	1
25	Takaseinä, vasen	1
26	Sivuseinä, vasen	1
27	Poikittaistuki	1
28	Lihalämpömittari	1
29	Sivupöytä ja ohjauspaneeli	1
30	Lämmönjakopelti	5
31	Sivugrilliritilä 1	2
32	Keskimmäinen grilliritilä	1
33	Sivugrilliritilä 2	1
34	Lämpöritilä	1
35	Kaasuletku (ei sisälly toimitukseen)	–
36	Paineenalennin (ei sisälly toimitukseen)	–
37	Letkupidike	1

Pos.	Kuvaus	Lkm
<b>Asennusmateriaali:</b>		
A	Ruuvi, M6x15 mm	54
B	Mutteri, M6	1
C	Ruuvi, M6x10 mm	4
D	Ruuvi, M8x35 mm	2
	Pariston 1,5V (AAA LR03) säätönappien LED-valoja varten	14
	Asennusohje	1
	Käyttöohje	1
	Paineenalennin ohje	1

### Lisäksi tarvittavat:

- Nestekaasupullon (katso luku "Tekniset tiedot"), 1 kpl
  - Asennustyökalut
- Nämä eivät sisälly toimitukseen.

### HUOMAA!

- Tarkasta, onko pakkauksen sisältö täydellinen ja onko osissa kuljetusvahinkoja. Mikäli osia puuttuu tai niissä on vikoja, käänny asiakaspalvelun puoleen (katso tämän asennusohjeen kansilehti). Pidätämme oikeuden pieniin teknisiin muutoksiin esim. asennusmateriaaliin liittyen.
- Poista tuotteesta mahdolliset kalvot, tarrat tai kuljetussuojat, mutta **ei koskaan tyypikilpeä ja mahdollisia varoituksia!**

## LAITTEEN YLEISKATSAUS

(Kuva B)

- 38 Takapolttimen säätönappi
- 39 Kansilämpömittari
- 40 Kansi
- 41 Sivupolttimen sytytysnappi
- 42 Sivupolttimen säätönappi
- 43 Alakaappi
- 44 Pääpolttimen säätönappi
- 45 Kaasuliitäntä
- 46 Lihalämpömittarin ohjauspaneeli
- 47 T1 ja T2: lihalämpömittarin liitännät
- 48 SET: painike, jolla vaihdetaan lihalämpömittarin lämpötilanäyttöjen 1 (T1) ja 2 (T2) välillä; vakioasetuksena molemmat näytetään vuorotellen.
- 49 C/F: painike, jolla vaihdetaan Celsius- ja Fahrenheit-asteikon välillä
- 50 Pöytä/pöytä-painike: kytke päälle painamalla lyhyesti, sammuta pitämällä painettuna
- 51 Lämpötilanäyttö
- 52 T1 ja T2: lihalämpömittarin merkkivalot ilmaisevat, onko näytettävä lämpötila T1 vai T2.

## ASENNUSOHJEITA

### HUOMAA!

- Pidä pakkausmateriaalit poissa pienten lasten ja eläinten ulottuvilta! Mahdollinen tukehtumisvaara.
- Asennusvaiheet löytyvät kuvina tämän asennusohjeen lopusta. Noudata niitä oikeassa järjestyksessä. **Virheellinen asennus voi olla vaarallista.**
- Käytä ainoastaan moitteettomassa kunnossa olevia ja oikean kokoisia työkaluja. Kuluneiden tai väärän kokoisten työkalujen avulla et saa kiristettyä ruuveja tarpeeksi tiukalle, sen sijaan vaurioitat ruuveja siten, ettei niiden kääntäminen enää onnistu.
- Varmista, että asennusta varten on riittävästi tilaa ja käytä tarvittaessa alustaa suojaamaan grilliä tai herkkiä lattiaita naarmuilta.
- Aseta grilli vaakasuoralle, tasaiselle alustalle, jottei siitä tule vinoa.
- Älä käytä kokoamiseen voimaa.
- Kiristä ruuviliitokset aluksi sormitiukkaan ja asennusvaiheen onnistuttua vielä kerran kunnolla. Muuten voi muodostua epätoivottua jännitystä.
- Kiristä muttereita, kunnes ne ovat kiinteästi paikoillaan ja kierrä vielä neljänneskiertos. Älä kiristä liikaa!

## EY-VAATIMUSTENMUKAISUUSVA-KUUTUS

Täten me, LANDMANN Germany GmbH, vakuutamme, että tässä kuvattu kaasulaite vastaa asetusta (EU) 2016/426.

Vaatimustenmukaisuus on todistettu standardin EN 498:2012 ja EN 484:2019+AC:2020 mukaisella tyyppitarkastuksella.

Tyyppitarkastuksen suorittanut tarkastuslaitos oli Intertek.

Laitteen tunnistenumero: 2575DN32107

Lisätietoja saat asiakaspalvelustamme.

### SYMBOLIT



Vaaramerkki: Tämä symboli viittaa mahdolliseen vaaraan. Lue tähän liittyvät turvallisuusohjeet huolellisesti ja noudata niitä.



Täydentäviä tietoja



Lue asennus- ja käyttöohje ennen käyttöä!




Sopii elintarvikkeille.

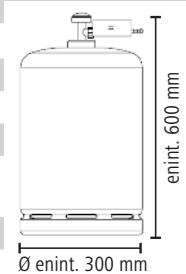


Tasavirta

## TEKNISET TIEDOT

<b>Laitekuvaus:</b>	Kaasugrilli "COOL BLACK 5.2"					 2575 PIN: 2575DN32107
<b>Mallinumero:</b>	22171					
<b>Maa:</b>	BG, CY, CZ, DK, EE, FI, HU, HR, IS, IT, LT, LV, MT, NL, NO, RO, SE, SI, SK, TR	PL	AT, CH, CZ, DE	BE, CH, CZ, ES, FR, GR, IE, IT, LT, LU, LV, PT, SK, SI		
<b>Kaasukategoria:</b>	I3B/P (30)	I3B/P (37)	I3B/P (50)	I3+ (28-30/37)		
<b>Kaasutyyppi:</b>	G30 (butaani), G31 (propani) tai näiden seos	G30 (butaani), G31 (propani) tai näiden seos	G30 (butaani), G31 (propani) tai näiden seos	G30 (butaani)	G31 (propani)	
<b>Kaasupaine mbar:</b>	30	37	50	28–30	37	
<b>Pääpolttimen suuttimen Ø:</b>	0,82 mm	0,77mm	0,72 mm	0,82 mm	0,82 mm	
<b>Sivupolttimen suuttimen Ø:</b>	0,93 mm	0,89 mm	0,82 mm	0,93 mm	0,93 mm	
<b>Takapolttimen suuttimen Ø:</b>	0,88 mm	0,81 mm	0,77 mm	0,88 mm	0,88 mm	
<b>Kulutus:</b>	G30: 1637 g/h; G31: 1608 g/h					
<b>Lämpöteho:</b>	22,5 kW (5 x 3,0 kW pääpoltin + 1 x 4,0 kW sivupoltin + 1 x 3,5 kW takapoltin)					
<b>Sytytin:</b>	Pääpoltin: Pietso; sivupoltin: paristo 1,5 V (AA); takapoltin: paristo 1,5 V (AA)					
<b>Paineenalennin:</b>	standardin EN 16129 mukainen; noudata kansallisia määräyksiä.					
<b>Kaasuletku:</b>	standardin EN 16436-1 mukainen; enint. 1,5 m; käyttöiän osalta noudata kansallisia määräyksiä.					
<b>Mitat (P x K x L):</b>	Grilli: n. 159,5 x 122 x 56 cm					
<b>Paino:</b>	n. 66 kg					
<b>Kaasupullo:</b>	tavanomainen kaasupullo, katso mitat viereisestä kuvasta.					
<b>Asennusohjeen tunnistenumero:</b>	Z 22171 AM LM EnSvNoFils V1 0925 as					
<b>Valmistaja:</b>	LANDMANN Germany GmbH, Stormarnring 14, 22145 Stapelfeld, Saksa					

Valmistettu Kiinassa.



**GEYMA SKAL UPPSETNINGARLEIÐBEININGARNAR Á VÍSUM STAÐ TIL SÍÐARI NOTA OG FYRIR AÐRA NOTENDUR.** Þær fylgja með grillinu. Framleiðandi og innflutningsaðili undanskilja sig allri ábyrgð ef ekki er farið eftir því sem fram kemur í þessum uppsetningarleiðbeiningum.

**LESA SKAL NOTKUNARLEIÐBEININGARNAR ÁÐUR!**

## INNIFALIÐ

(Mynd A, sjá síðuna sem brjóta má út)

Atr.	Heiti	Fj.
1	Halda á loki	1
2	Hitahlíf	2
3	Grilleining (samsett)	1
4	Festing fitubakka	2
5	Fituplata	1
6	Fitubakki	1
7	Grillgrind fyrir hliðarbrennara	1
8	Slönguhalda	1
9	Fitubakki hliðarbrennara	1
10	Hliðarbrennari (innrauður)	1
11	1,5V-rafhlaða (AA)	1
12	Hægri bakhlið	1
13	Hlið hægra megin	1
14	Skúffa	2
15	Lok hitabakka	1
16	GN-bakki	1
17	Ytri bakki hitabakka	1
18	Skúffuframlíð	2
19	Botnplata	1
20	Hjól með bremsu	4
21	Gaskútsfesting að neðan	1
22	Gaskútsfesting að ofan	1
23	Skáphurð	1
24	Miðveggur	1
25	Vinstri bakhlið	1
26	Hlið vinstra megin	1
27	Þverbiti	1
28	Kjöthitamælir	1
29	Hliðarborð með stjórnborði	1
30	Hitadreifari	5
31	Hliðargrillgrind 1	2
32	Miðgrillgrind	1
33	Hliðargrillgrind 2	1
34	Efri grind	1
35	Gasslanga (ekki innifalið)	–
36	Þrýstijafnari (ekki innifalið)	–
37	Slönguhalda	1

Atr.	Heiti	Fj.
<b>Verkfæri fyrir samsetningu:</b>		
A	Skrúfa, M6x 15 mm	54
B	Ró, M6	1
C	Skrúfa, M6x 10 mm	4
D	Skrúfa, M8x 35 mm	2
	1,5V rafhlöðu (AAA LR03) fyrir LED-ljós í stillihöppum	14
	Uppsetningarleiðbeiningar	1
	Notkunarleiddbeiningar	1
	Leiðbeiningar fyrir þrýstijafnara	1

Einnig er þörf á eftirfarandi:


- LP-gaskút (sjá kaflann „Tæknilegar upplýsingar“), 1 x
- Verkfærum fyrir uppsetningu þessi atriði fylgja ekki með.

### AÐGÁT!

- Gakktu úr skugga um að allt fylgi með og að ekkert hafi orðið fyrir hnjaski við flutning. Ef eitthvað vantar eða hefur orðið fyrir hnjaski skal snúa sér til notendabjónustu (sjá kápu þessara uppsetningarleiðbeininga). Við áskiljum okkur rétt til minniháttar tæknilegra breytinga, t.d. varðandi verkfæri fyrir samsetningu.
- Fjarlægja skal filmur, límmiða og flutningshlífar af tækinu, en **alls ekki má fjarlægja upplýsingaplötuna og þær viðvaranir sem kunna að vera fyrir hendi!**

## YFIRLIT YFIR TÆKIÐ

(Mynd B)

- 38 Stillihnappur fyrir bakbrennara
- 39 Hitamælir í loki
- 40 Lok
- 41 Kveikjuhnappur hliðarbrennara
- 42 Stillihnappur fyrir hliðarbrennara
- 43 Skápur
- 44 Stillihnappur fyrir aðalbrennara
- 45 Gastengi
- 46 Stjórnborð fyrir kjöthitamæli
- 47 T1 og T2: Tengi til frá tengja kjöthitamæla
- 48 SET: Hnappur til að skipta á milli hitamælis kjöthitamælis 1 (T1) og 2 (T2); með stöðluðum hætti er skipt á milli þeirra.
- 49 C/F: Hnappur til að skipta á milli eininganna Celsius og Fahrenheit
- 50  Hnappurinn kveikja/slökkva: Ýtið stutt til að kveikja og haldið inni til að slökkva
- 51 Hitamælir
- 52 T1 og T2: Gaumljós kjöthitamælisins sýna hvort hitastig T1 eða T2 sé sýnt.

## UPPLÝSINGAR UM UPPSETNINGU

### AÐGÁT!

- Halda skal umbúðum frá ungum börnum og dýrum! Hætta er á köfnun.
- Myndir af skrefum við uppsetningu er að finna aftast í þessum uppsetningarleiðbeiningum. Fylgja skal þeim í rétttri röð. **Röng uppsetning getur haft hættulegar afleiðingar.**
- Aðeins skal nota verkfæri sem henta vel og eru í góðu lagi. Ef notuð eru slitin eða óviðeigandi verkfæri er ekki hægt að herða skrúfurnar nægilega vel og einnig er hætt við að þær skemmist þannig að ekki sé hægt að skrúfa þær meira.
- Gæta skal þess að nægilegt pláss sé á uppsetningarstað og nota undirlegg ef þess þarf til að verja grillið eða viðkvæmt gólfefni fyrir rispum.
- Setja skal grillið saman á láréttum og sléttum fleti svo það verði ekki skakkt.
- Gæta skal þess að beita ekki of miklu afli þegar grillið er sett saman.
- Herða skal skrúfur fyrst þéttingsfast og síðan betur að uppsetningarskrefinu loknu. Annars getur myndast óæskileg spenna.
- Herða skal rær þar til þær liggja þétt að og snúa þeim síðan áfram fjórðung úr snúningi. Ekki má herða of mikið!

## EB-SAMRÆMISYFIRLÝSING

Við, fyrirtækið LANDMANN Germany GmbH, lýsum því hér með yfir að gastækið, sem hér er fjallað um, er í samræmi við reglugerð (ESB) 2016/426.

Sýnt hefur verið fram á samræmi með gerðarprófun samkvæmt stöðlunum EN 498:2012 og EN 484:2019+AC:2020.

Gerðarprófunin var framkvæmd af tilkynnta aðilanum Intertek.

Auðkennisnúmer tækis: 2575DN32107

Nálgast má nánari upplýsingar hjá notendapjónustu okkar.

### TÁKN



Hættutákn: Þetta tákn gefur til kynna mögulega hættu. Lesa skal tilheyrandi öryggisleiðbeiningar vandlega og fara eftir þeim.



Viðbótarupplýsingar



Lesu skal uppsetningar- og notkunarleiðbeiningarnar áður en byrjað er að nota vöruna!




Ætlað fyrir matvæli.

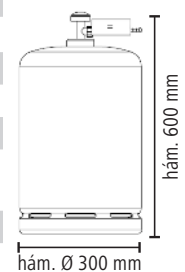


Jafnstraumur

## TÆKNILEGAR UPPLÝSINGAR

Heiti tækis:	Gasgrill „COOL BLACK 5.2“				 2575 PIN: 2575DN32107
Gerðarnúmer:	22171				
Land:	BG, CY, CZ, DK, EE, FI, HU, HR, IS, IT, LT, LV, MT, NL, NO, RO, SE, SI, SK, TR	PL	AT, CH, CZ, DE	BE, CH, CZ, ES, FR, GR, IE, IT, LT, LU, LV, PT, SK, SI	
Gasflokkur:	I3B/P (30)	I3B/P (37)	I3B/P (50)	I3+ (28-30/37)	
Gastegund:	G30 (bútan), G31 (própan) eða blanda þeirra	G30 (bútan), G31 (própan) eða blanda þeirra	G30 (bútan), G31 (própan) eða blanda þeirra	G30 (bútan)	G31 (própan)
Gasþrýstingur í mbar:	30	37	50	28–30	37
Ø stúts aðalbrennara:	0,82 mm	0,77 mm	0,72 mm	0,82 mm	0,82 mm
Ø stúts hliðarbrennara:	0,93 mm	0,89 mm	0,82 mm	0,93 mm	0,93 mm
Ø stúts bakbrennara:	0,88 mm	0,81 mm	0,77 mm	0,88 mm	0,88 mm
Notkun:	G30: 1637 g/h; G31: 1608 g/h				
Varmaafköst:	22,5 kW (5 x 3,0 kW aðalbrennari + 1 x 4,0 kW hliðarbrennari + 1 x 3,5 kW bakbrennari)				
Kveiking:	Aðalbrennari: Piezo; hliðarbrennari: 1,5 V-rafhlaða (AA); bakbrennari: 1,5 V-rafhlaða (AA)				
Þrýstijafnari:	samkvæmt EN 16129; fylgja skal gildandi reglum á hverjum stað.				
Gaslanga:	samkvæmt EN 16436-1; há. 1,5 m; fylgja skal gildandi reglum um hámarksnotkunartíma.				
Mál (L x H x B):	Grill: u.þ.b. 159,5 x 122 x 56 cm				
Þyngd:	u.þ.b. 66 kg				
Gaskútur:	Venjulegur gaskútur, sjá mál á mynd hér til hliðar.				
Auðkenni uppsetningarleiðbeininga:	Z 22171 AM LM EnSvNoFils V1 0925 as				
Framleiðandi:	LANDMANN Germany GmbH, Stormarnring 14, 22145 Stapelfeld, Þýskalandi				

Framleitt í Kína.



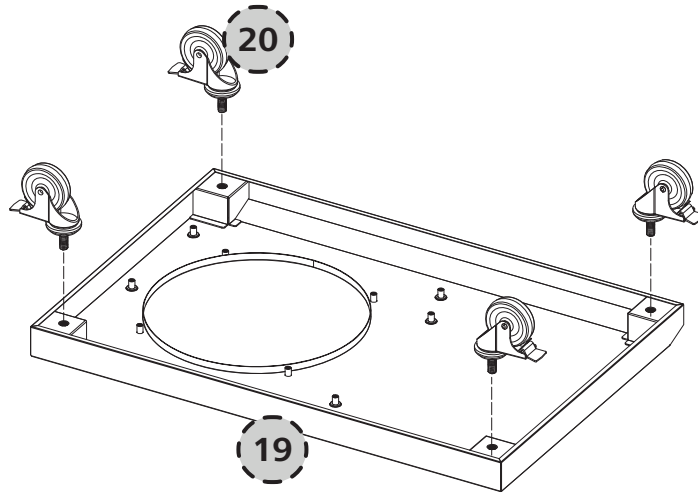


Benötigt werden • you require • sont requis • je hebt nodig • sono necessari • behövs • du trenger • tarvitaan • þetta þarf • du har brug for • tarvis läheb • reikia • kas nepieciešams • potrzebujesz • potrzebujecie • potrebujete • Вам потребуются • szükséges • sunt necesare • Χρειάζεστε • Необходими са • potrebujete • potrebni su:



COOL BLACK 5.2

1.



2.

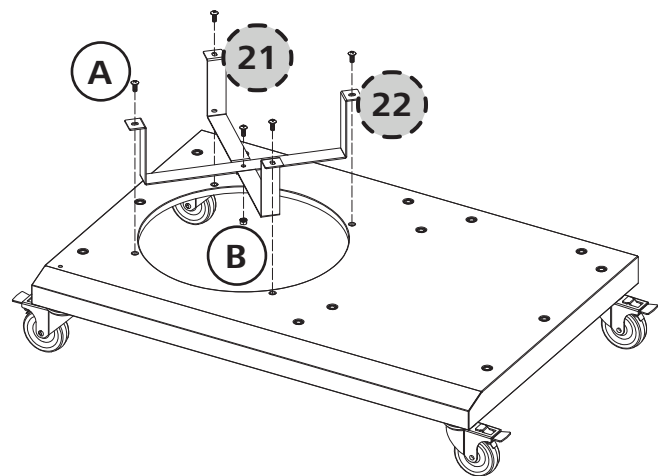
A

B



5x

1x

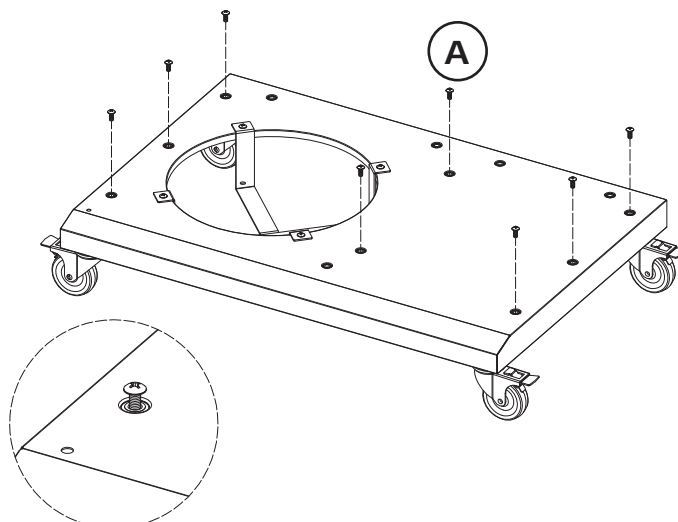


3.

A

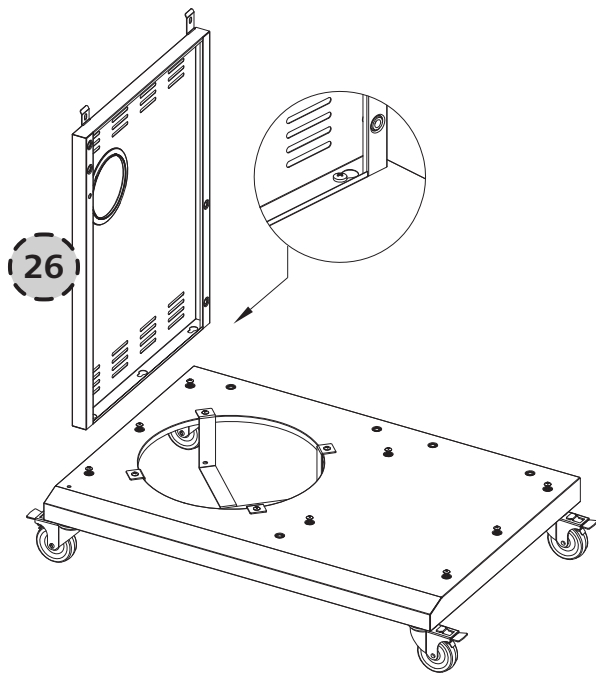


8x

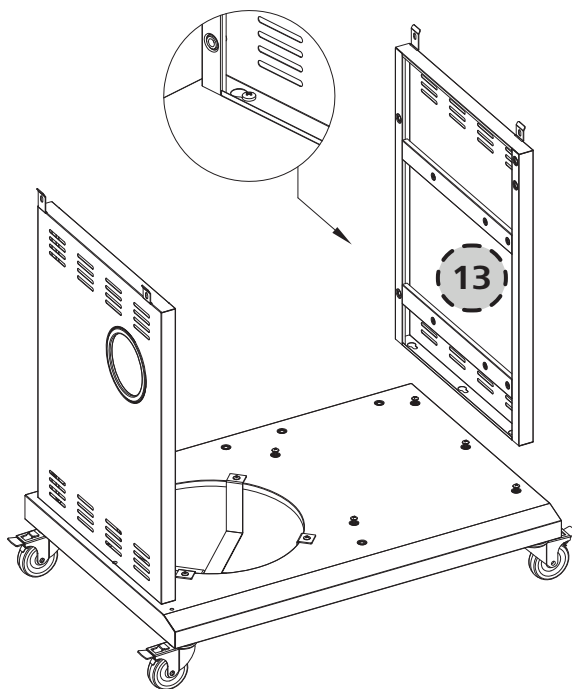




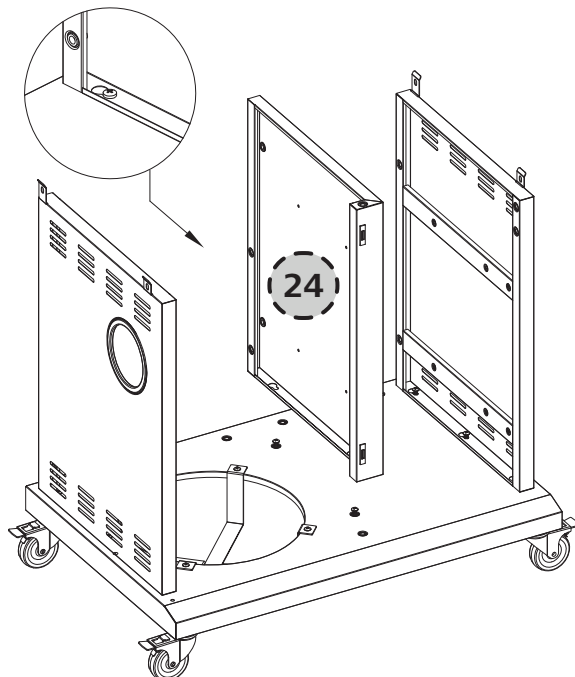
4.



5.



6.



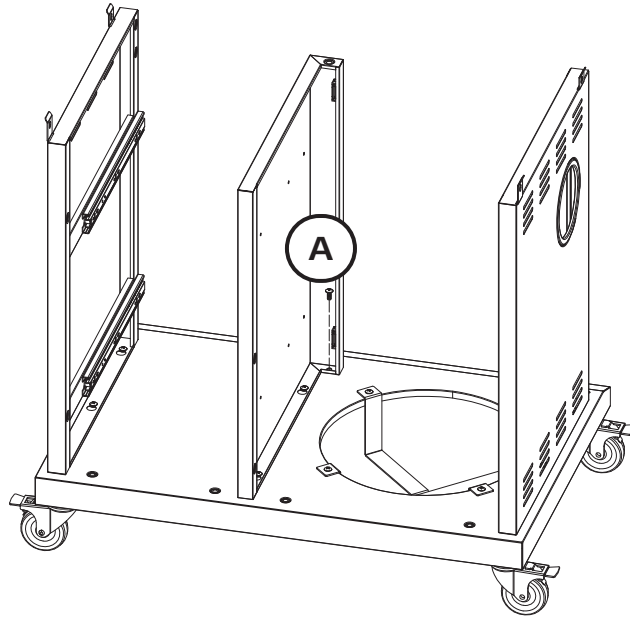


7.

A



1x

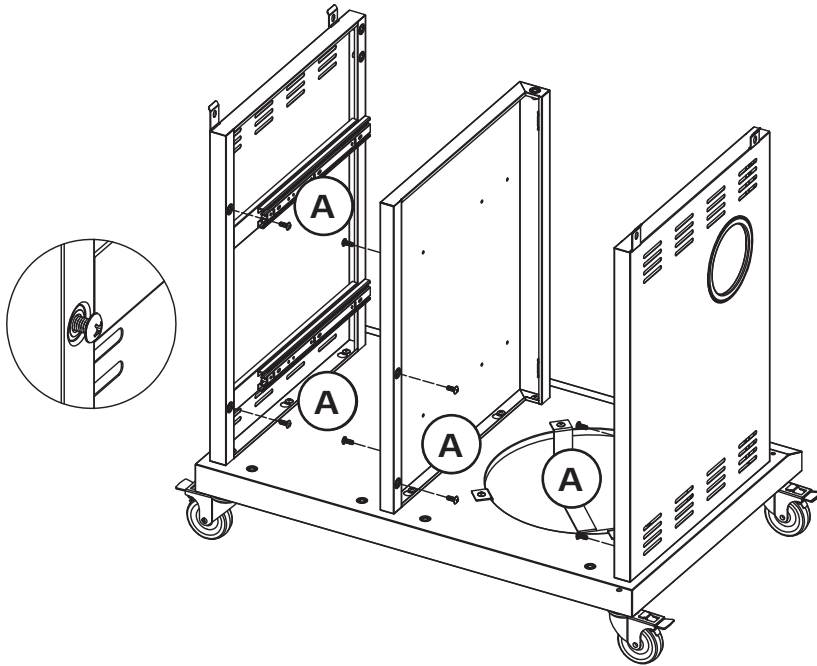


8.

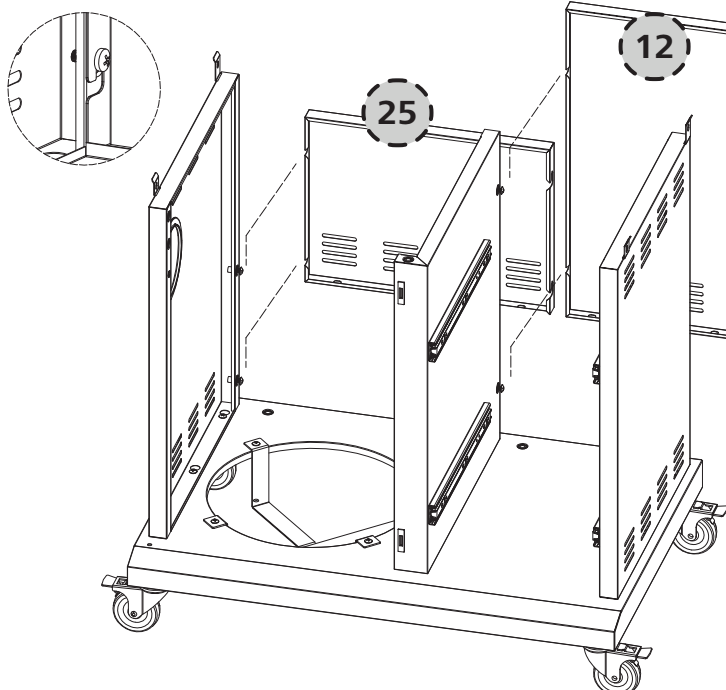
A



8x



9.

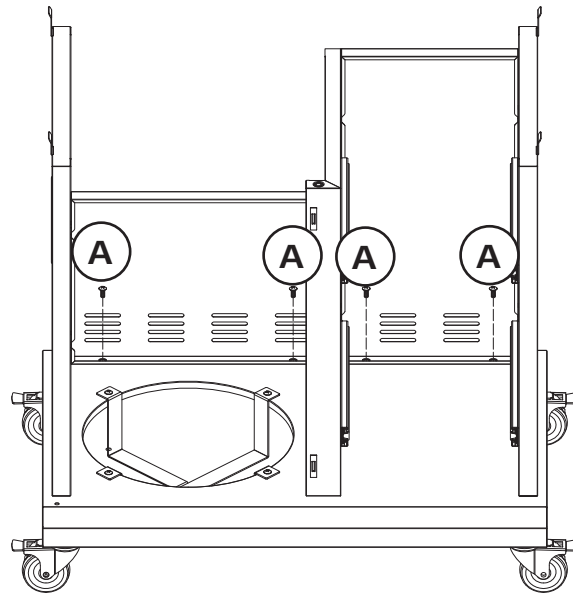




10.



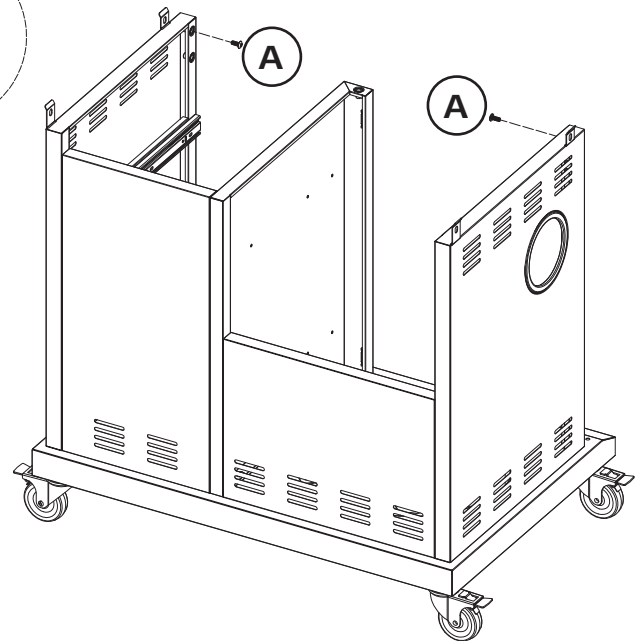
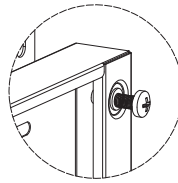
4x



11.



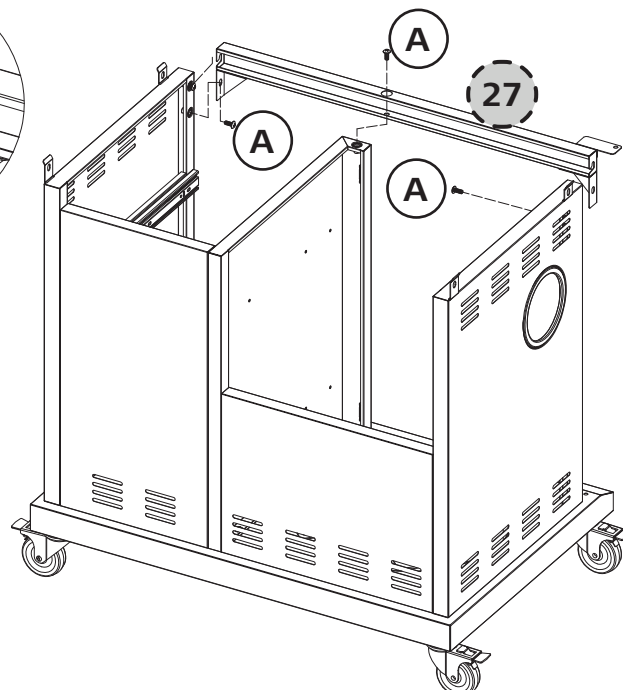
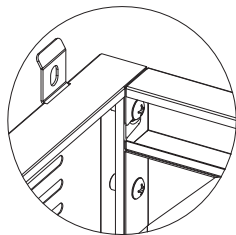
2x



12.

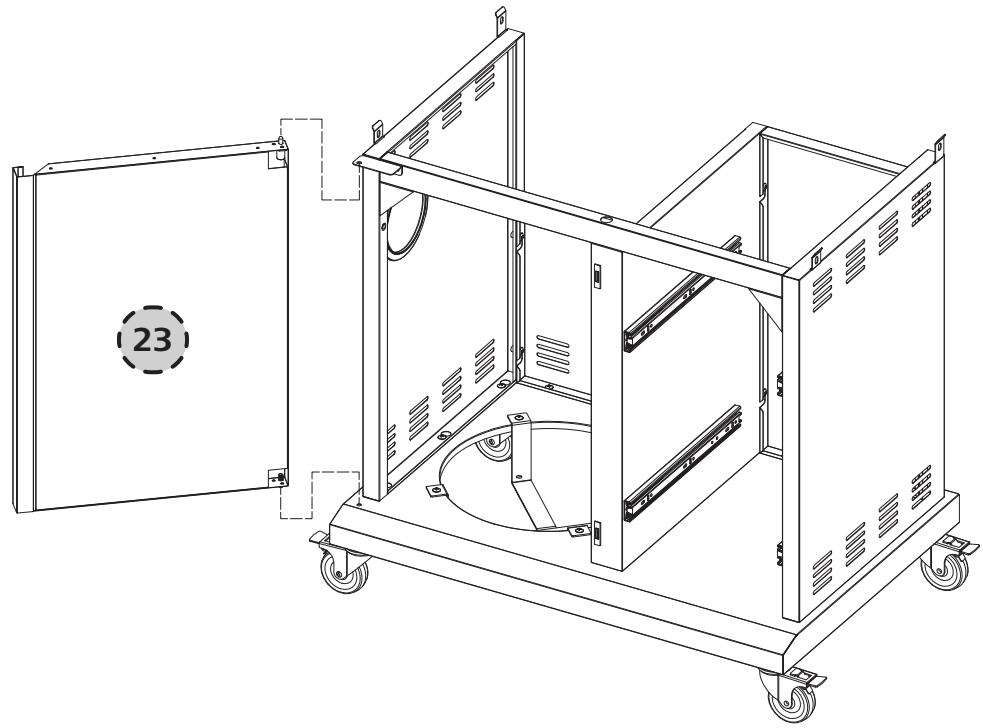


3x





13.



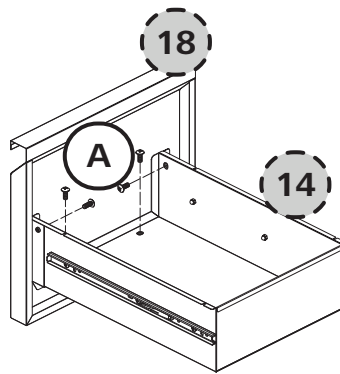
COOL BLACK 5.2

14.

A

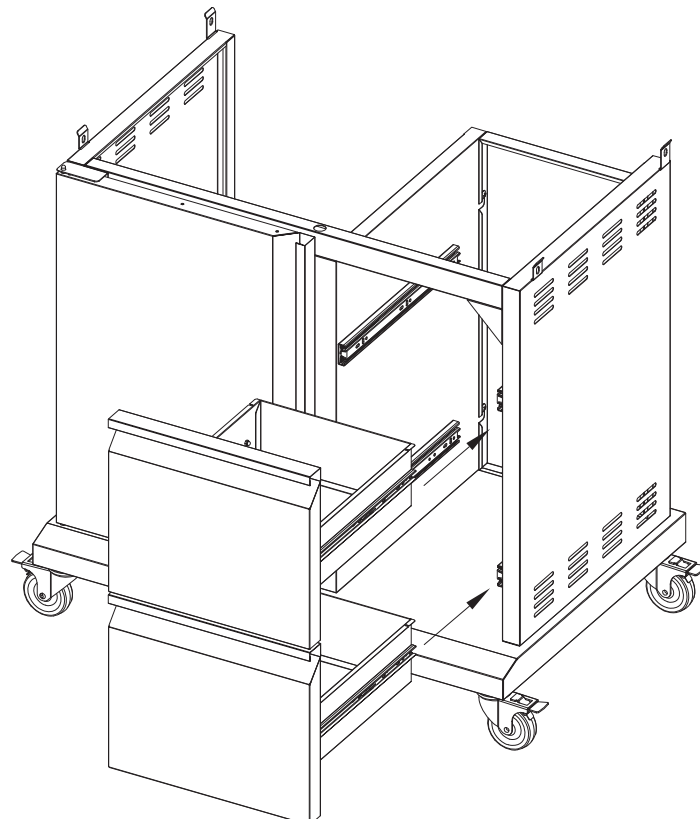


8x



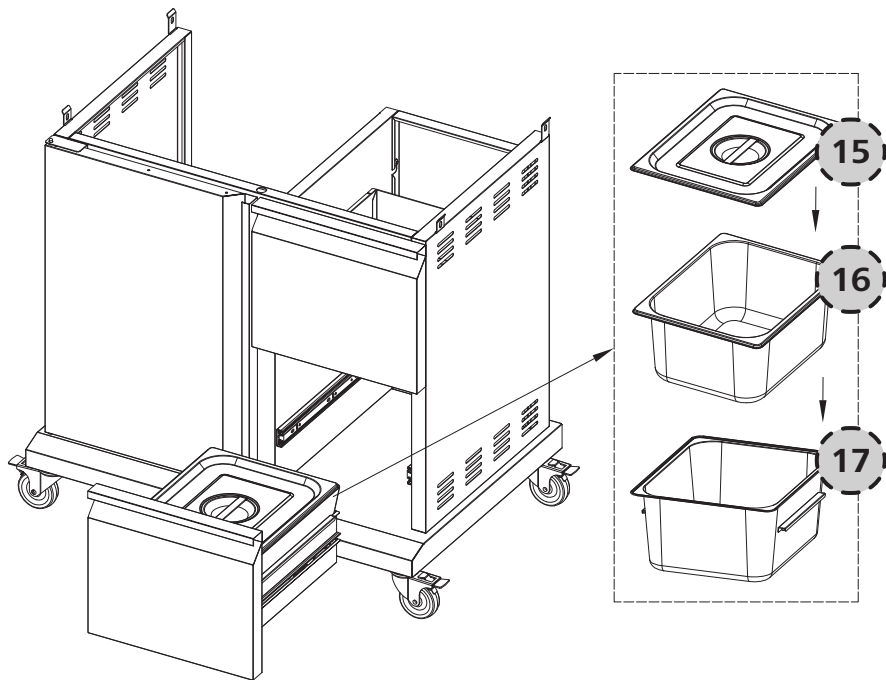
X 2

15.

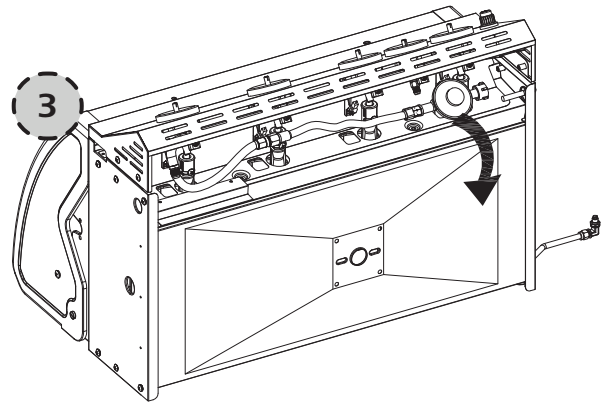




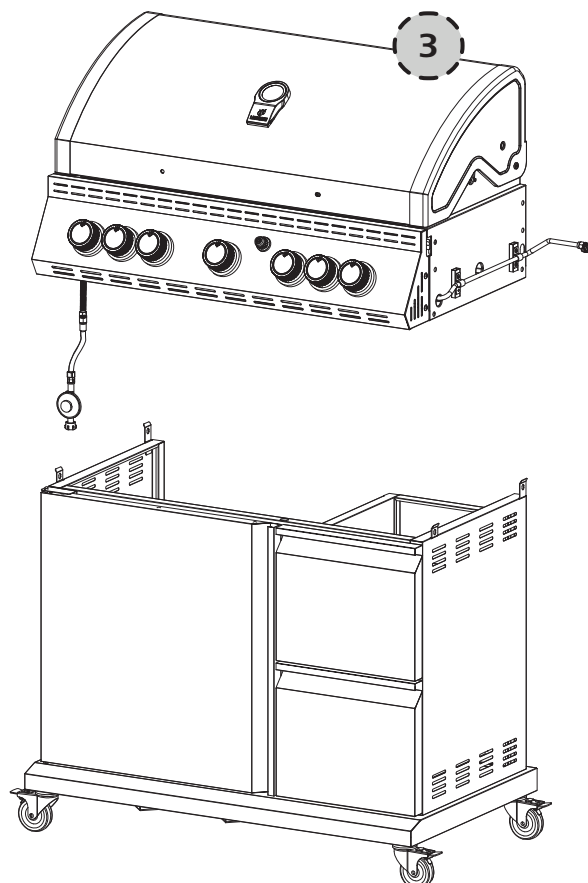
**16.**



**17.**



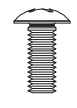
**18.**



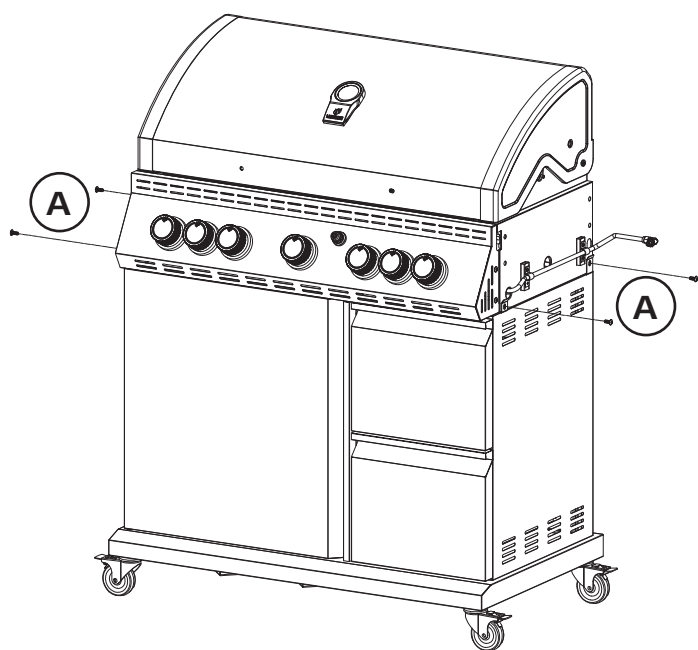


COOL BLACK 5.2

# 19.



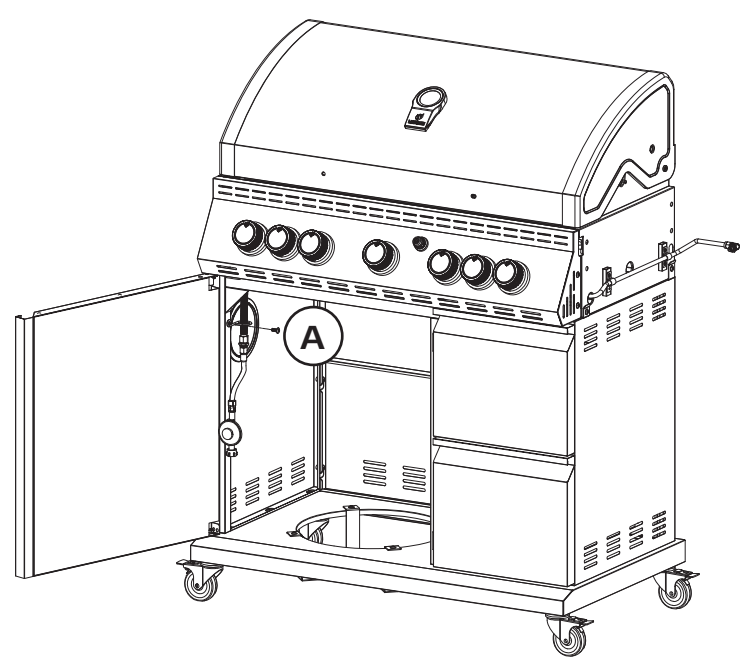
4x



# 20.



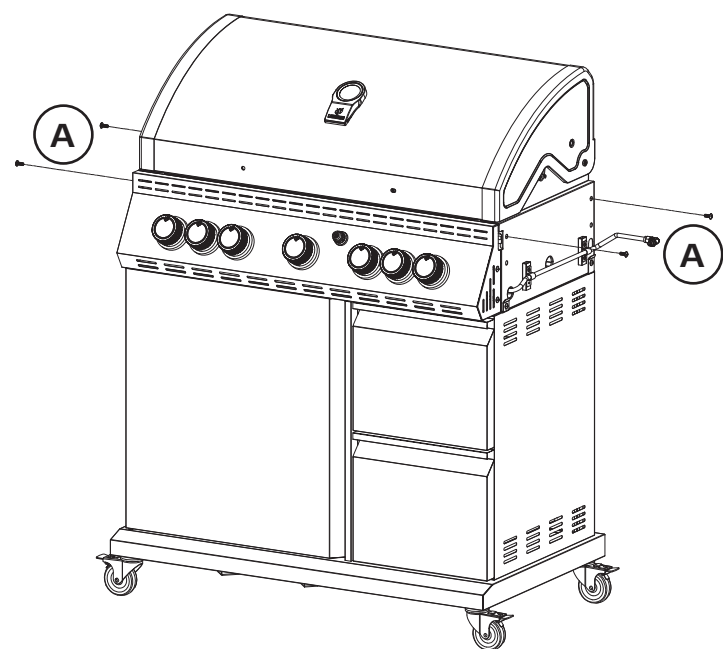
1x



# 21.



4x



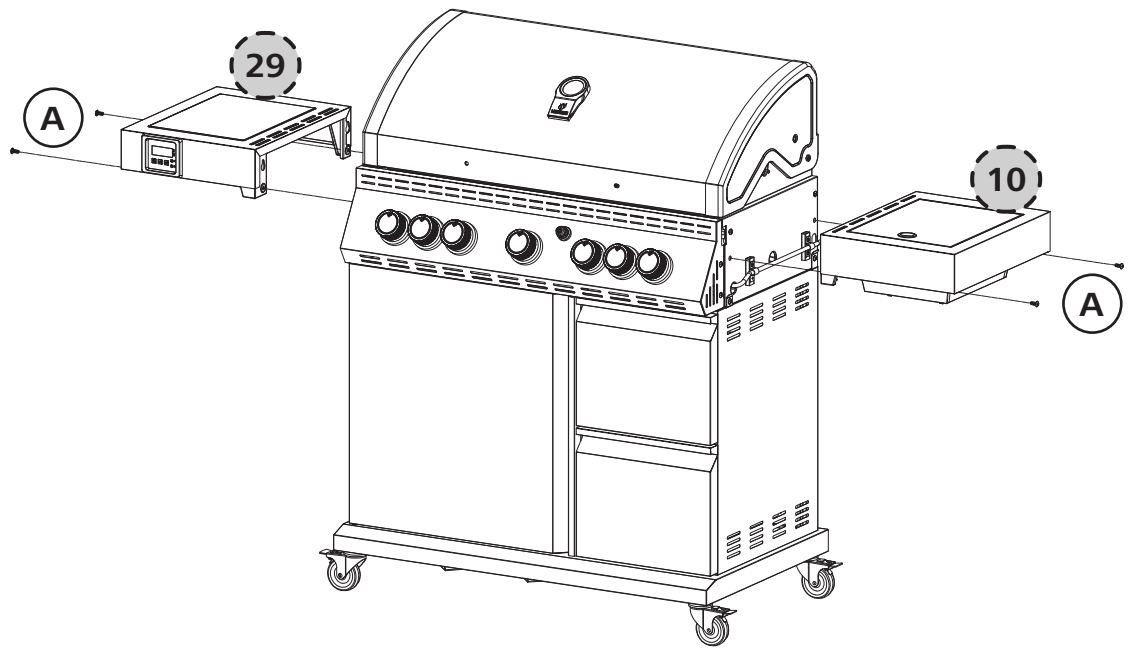


22.

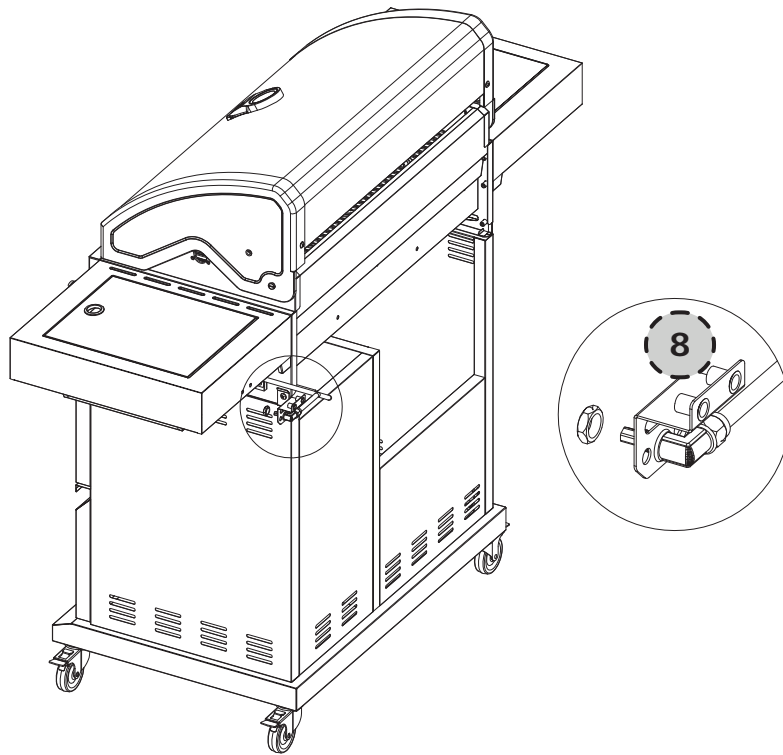
A



4x



23.

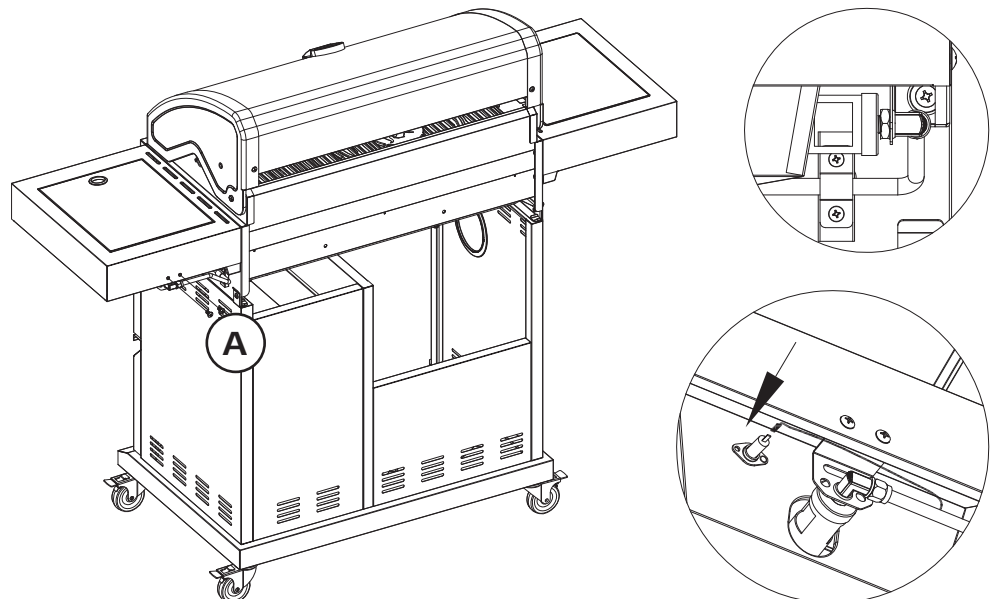


24.

A



2x



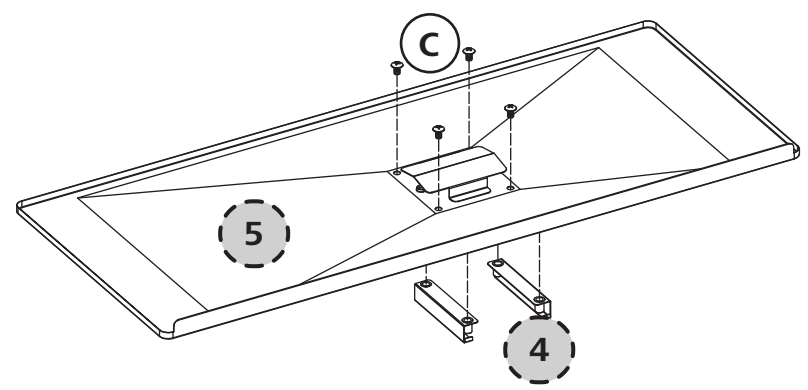


COOL BLACK 5.2

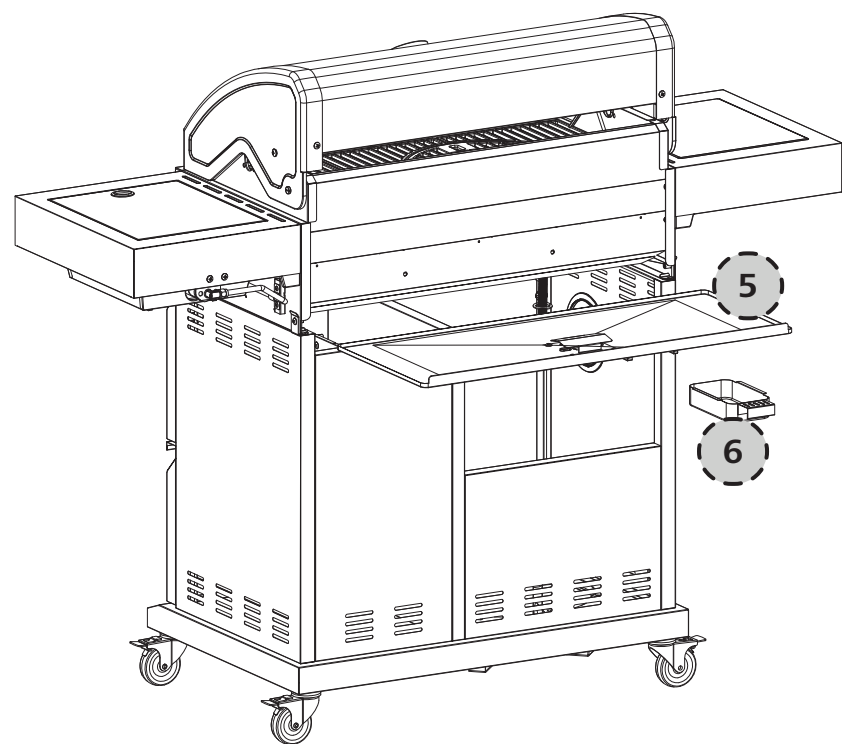
25.



4x

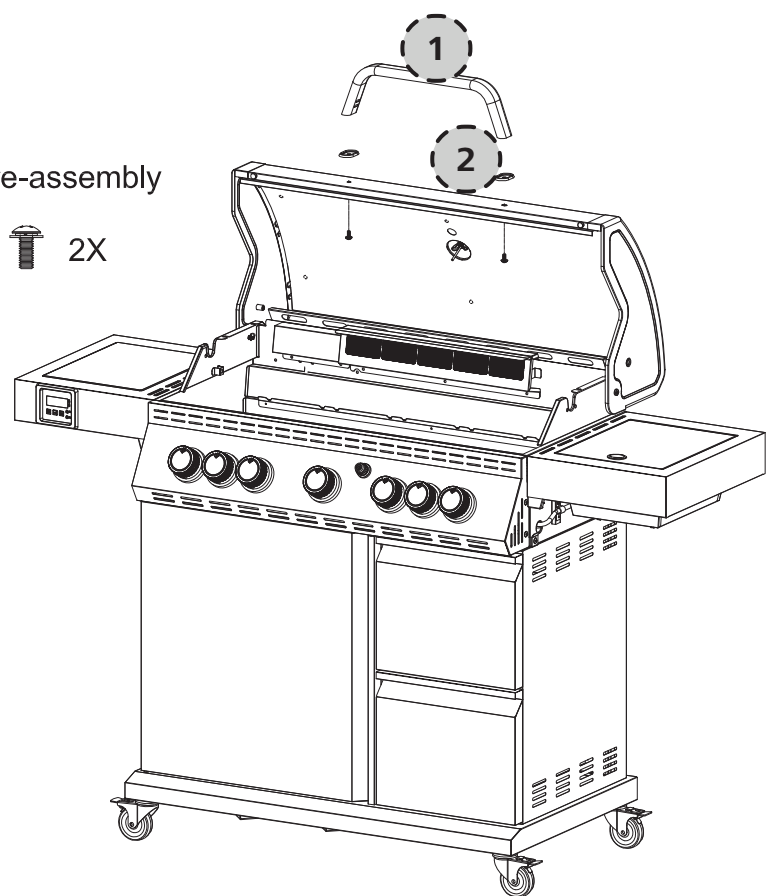


26.



27.

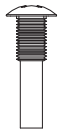
Pre-assembly



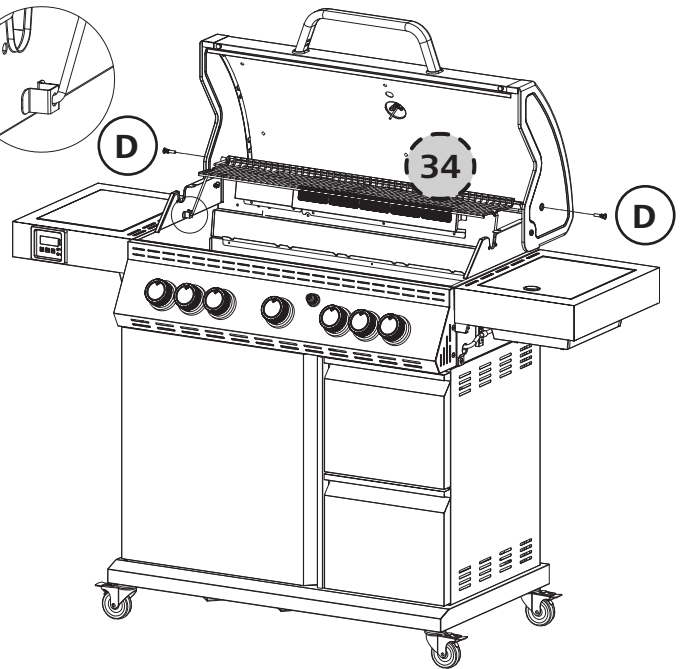
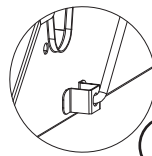


28.

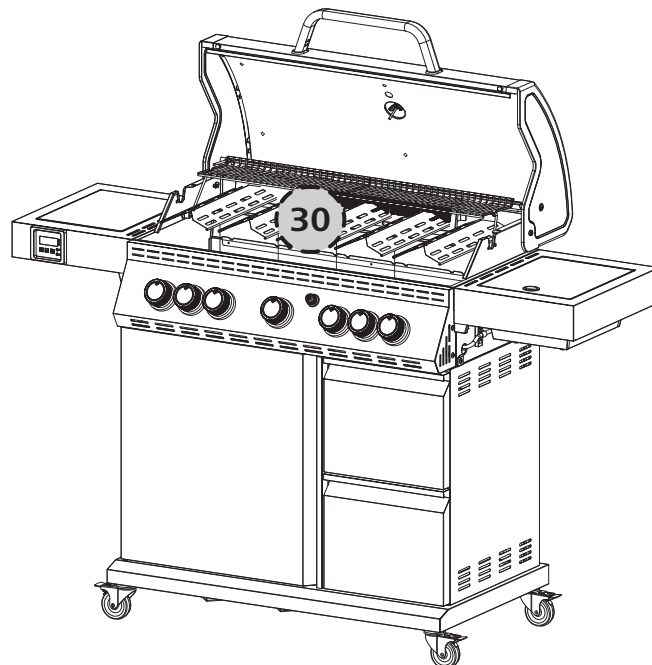
D



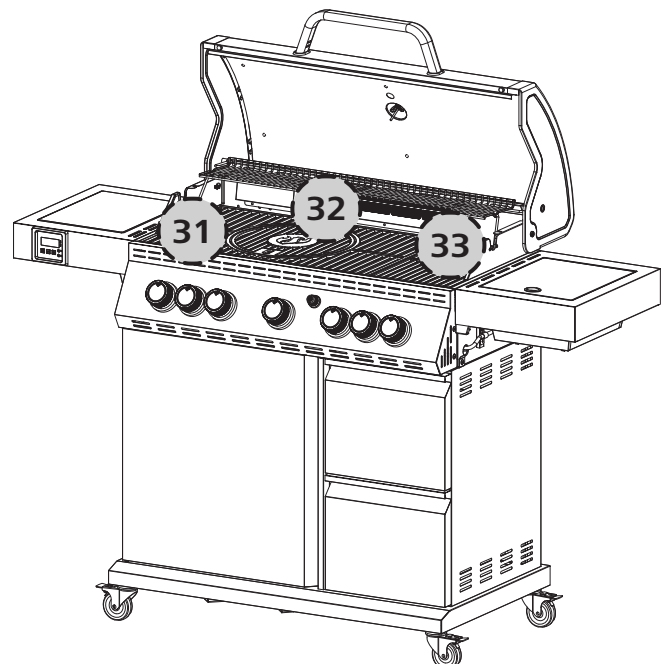
2 x



29.

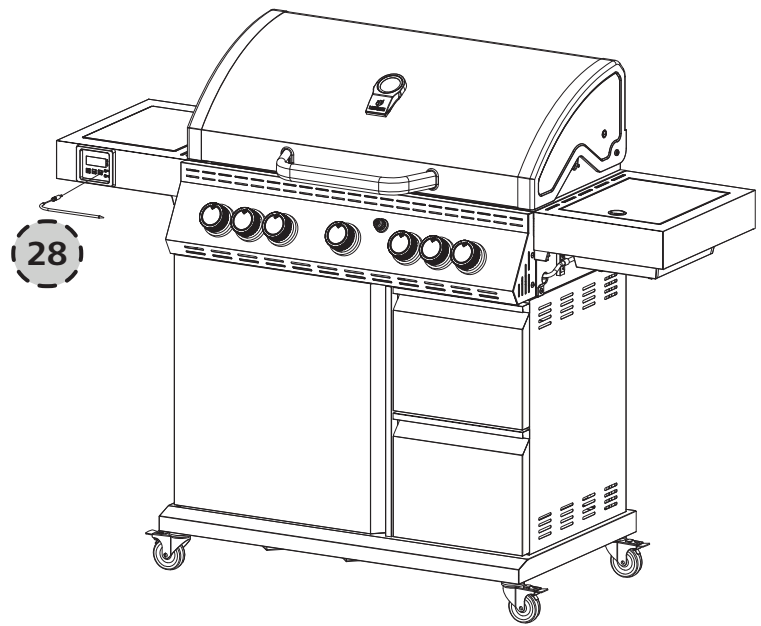


30.



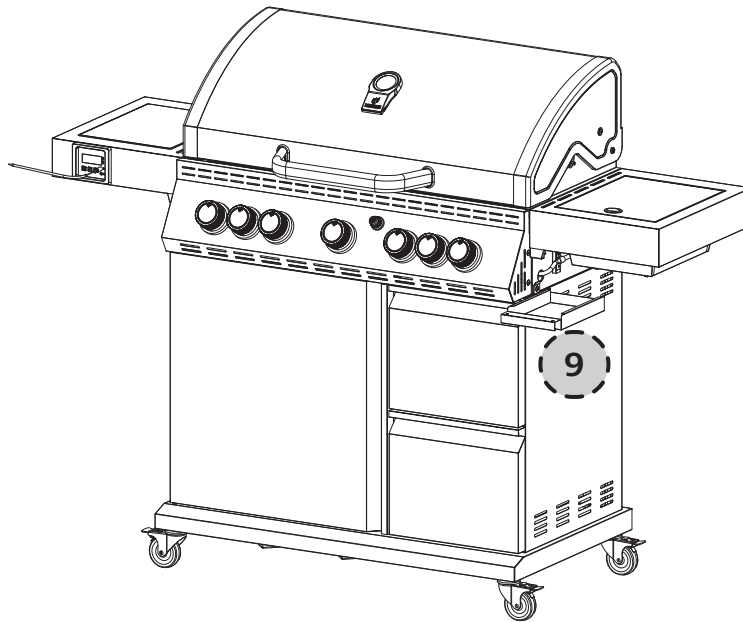


31.

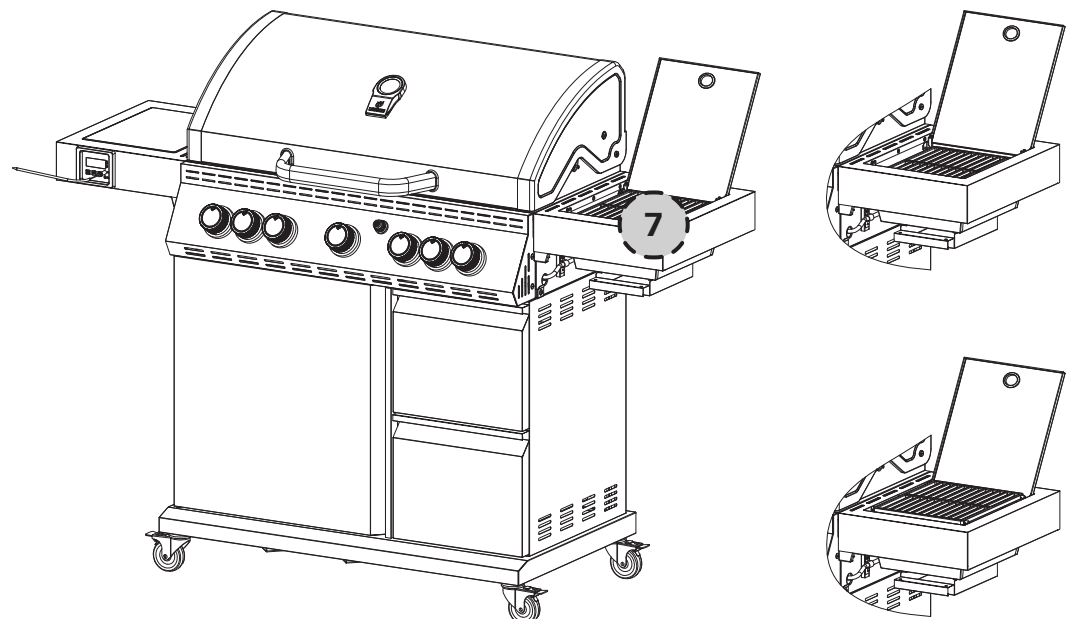


COOL BLACK 5.2

32.



33.





34.

